

VS600

VS600-a

PROFILE OVERVIEW.....VS600-a-001
PROFILE

VS600-b

ACCESSORIES.....VS600-b-001
AKCESORIA

VS600-c

SECTION DRAWINGS.....VS600-c-001
PRZEKROJE

VERSION
13.04.2022

VS600-e

FABRICATION CHARTS.....VS600-e-001
RYSUNKI PRODUKCYJNE

aliplast

ALUMINIUM SYSTEMS

member of



CORIALIS


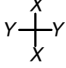
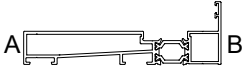

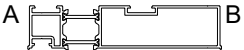

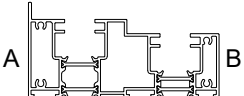
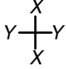
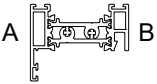

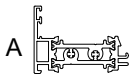
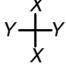
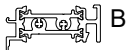
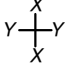
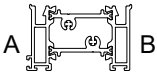
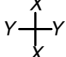
VS600-f

CONSTRUCTION DRAWINGS.....VS600-f-001
RYSUNKI KONSTRUKCYJNE

ALIPLAST INFORMUJE IŻ ZAWARTOŚĆ KATALOGU
MOŻE ZMIENIĆ SIĘ BEZ ZAPOWIEDZI

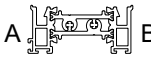
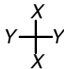

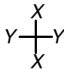
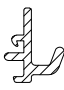
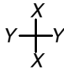
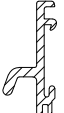
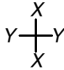
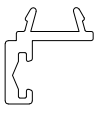
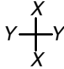
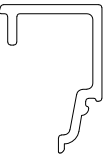
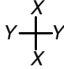
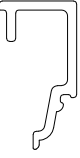
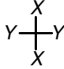

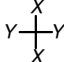
/

ALIPLAST INFORMS THAT CONTENTS OF CATALOGUES
CAN BE CHANGE WITHOUT ANNOUNCES

NUMBER SYMBOL	PICTURE RYSUNEK	DESCRIPTION OPIS	PAGE STRONA	PERIM. OBWÓD [mm]	MEC. CZ.WID. [mm]	lx [cm ⁴]	ly [cm ⁴]	LENGTH DŁUGOŚĆ [m]
EF422Z	 PVC	ADDITIONAL PROFILE PROFIL UZUPEŁNIAJĄCY	a-001	-	-	-	-	7m
								
VS010		OUTER FRAME OŚCIEŻNICA	a-001	470	148	126.18	5.83	6.5m
								
VS011		OUTER FRAME OŚCIEŻNICA	a-002	433	62	98.43	6.65	6.5m
								
VS012		OUTER FRAME OŚCIEŻNICA	a-002	737	211	189.28	30.83	6.5m
								
VS020		WINDOW PROFILE SKRZYDŁO OKIENNE	a-004	286	70	12.96	2.80	6.5m
								
VS021		WINDOW PROFILE SKRZYDŁO OKIENNE	a-004	146	40	7.92	0.67	5m
								
VS022		WINDOW PROFILE SKRZYDŁO OKIENNE	a-005	120	20	7.38	0.67	5m
								
VS023		WINDOW PROFILE SKRZYDŁO OKIENNE	a-005	315	85	15.23	3.94	5m
								

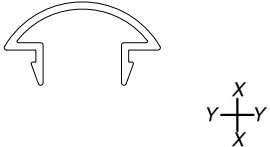
PROFILES - PROFILE

vs600

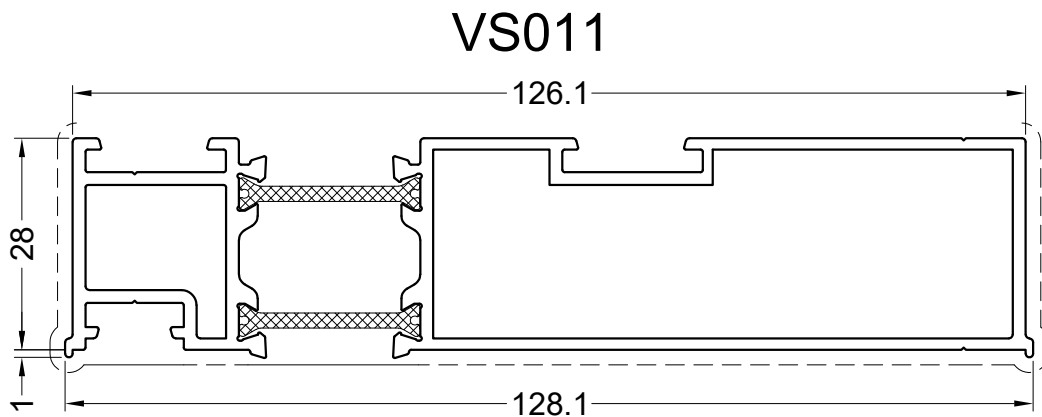
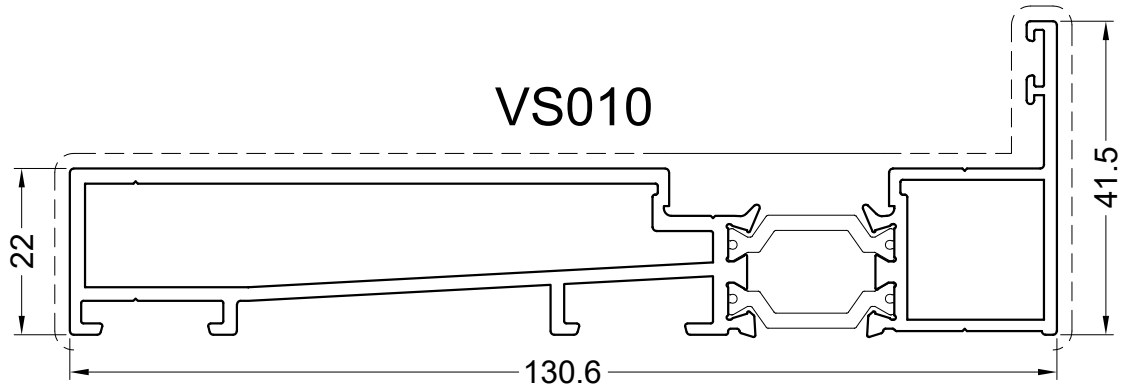
NUMBER SYMBOL	PICTURE RYSUNEK	DESCRIPTION OPIS	PAGE STRONA	PERIM. OBWÓD [mm]	MEC. CZ.WID. [mm]	lx [cm ⁴]	ly [cm ⁴]	LENGTH DŁUGOŚĆ [m]
VS024		WINDOW PROFILE SKRZYDŁO OKIENNE	a-007	275	66	12.34	1.54	5m
								
VS030N		ADDITIONALY PROFILE PROFIL UZUPEŁNIAJCY	a-007	179	66	4.81	0.08	5m
								
VS031Z	 PVC	TERMAL PROFILE PROFI TERMICZNY	a-008	-	-	-	-	5m
								
VS032Z	 PVC	TERMAL PROFILE PROFI TERMICZNY	a-008	-	-	-	-	5m
								
VS041		DOUBLE CASEMENT PROFILE RUCHOMY SŁUPEK	a-011	78	45	-	-	5m
								
VS044		GLAZING BEAD LISTWA PRZYSZYBOWA	a-009	99	34	-	-	5m
								
VS045		GLAZING BEAD LISTWA PRZYSZYBOWA	a-009	91	30	-	-	5m
								
VS046		GLAZING BEAD LISTWA PRZYSZYBOWA	a-010	75	20	-	-	5m
								

PROFILES - PROFILE

vs600

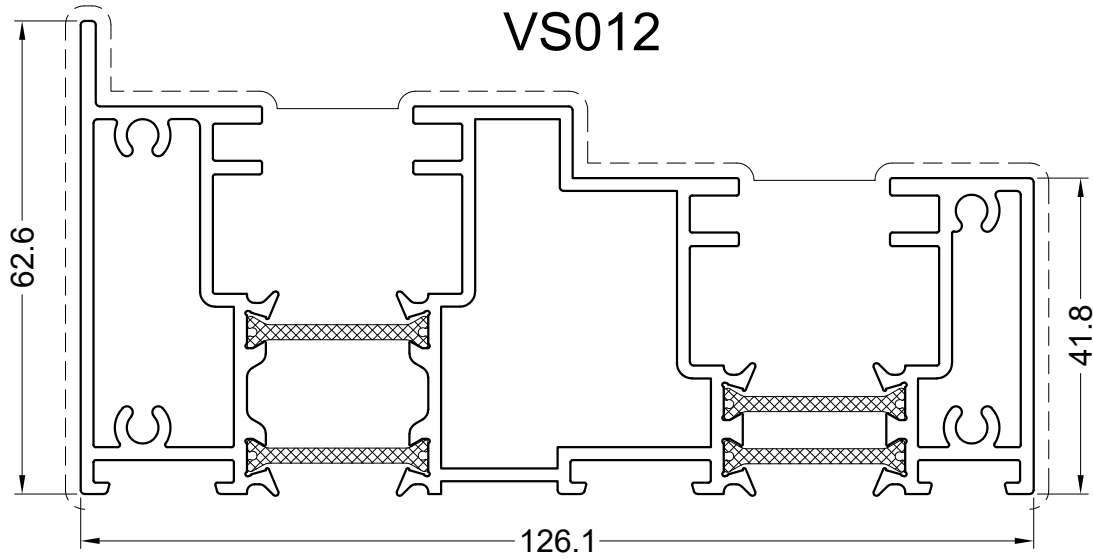
NUMBER SYMBOL	PICTURE RYSUNEK	DESCRIPTION OPIS	PAGE STRONA	PERIM. OBWÓD [mm]	MEC. CZ.WID. [mm]	Ix [cm ⁴]	Iy [cm ⁴]	LENGTH DŁUGOŚĆ [m]
VS052		ADDITIONALY PROFILE PROFIL UZUPEŁNIAJĄCY	a-001	131	41	-	-	5m

PROFILES - PROFILE



PROFILES - PROFILE

vs600



PROFILES - PROFILE

vs600

VS600-a-002

Secondary visible side

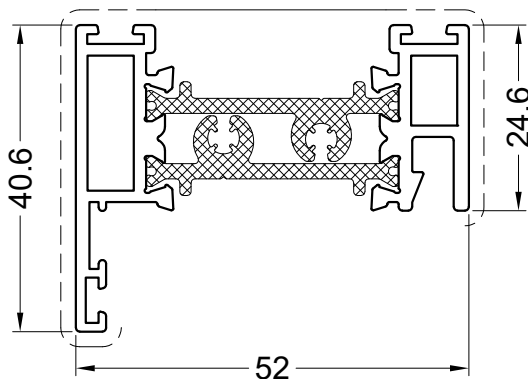
Strona dekoracyjna uzupełniająca

Primary visible side

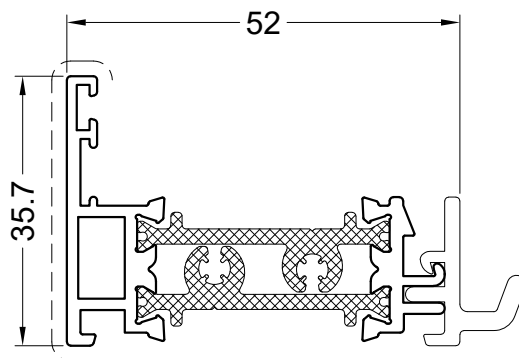
Strona dekoracyjna główna

13/4/2022

VS020

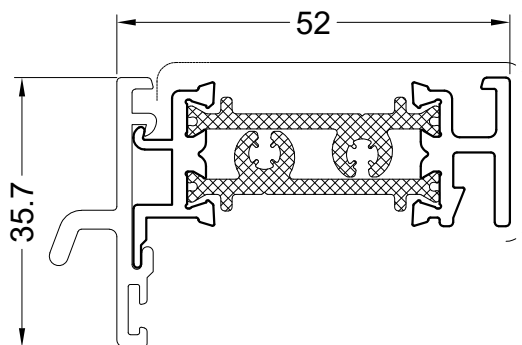


VS021



VS031Z

VS032Z

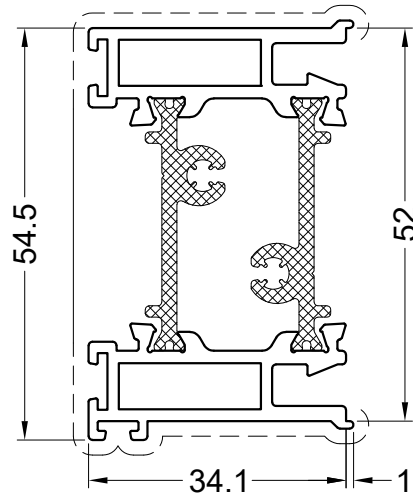


VS022

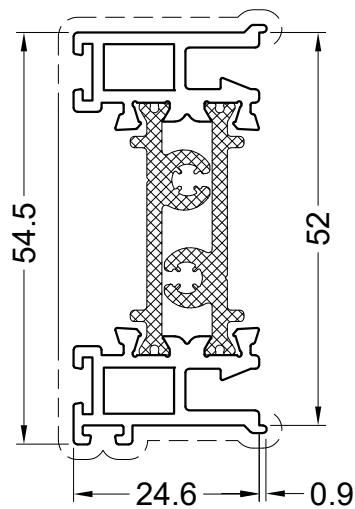
PROFILES - PROFILE

vs600

VS023



VS024



PROFILES - PROFILE

vs600

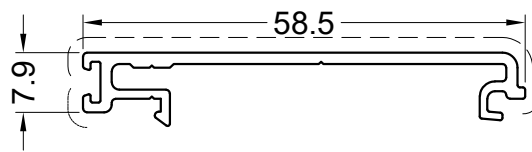
VS600-a-004

Secondary visible side
Strona dekoracyjna uzupełniająca

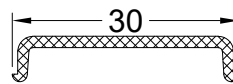
Primary visible side
Strona dekoracyjna główna

13/4/2022

VS030N



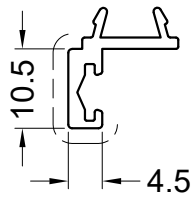
EF422Z



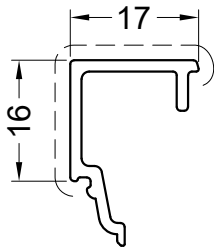
PROFILES - PROFILE

vs600

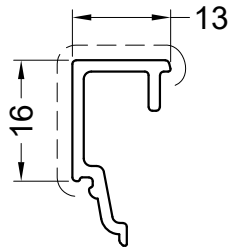
VS041



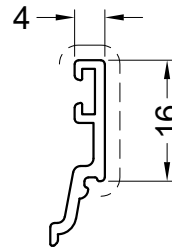
VS044



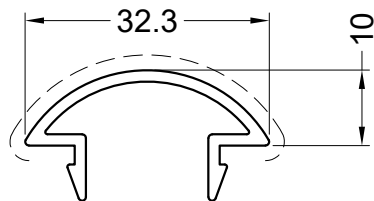
VS045



VS046



VS052



PROFILES - PROFILE

vs600

VS600-a-006

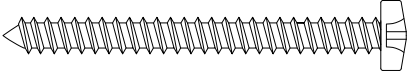

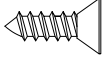



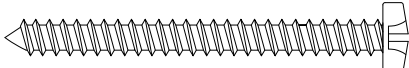
Secondary visible side

Strona dekoracyjna uzupełniająca

Primary visible side

Strona dekoracyjna główna

13/4/2022

PICTURE RYSUNEK	DESCRIPTION OPIS	APPLICATION ZASTOSOWANIE	PACK PR. PAKOWANIE
	ACDR052 Stainless Steel Screw Wkręt DIN 7981	VS010 VS011 VS012	200
	ACDV268 Gasket Uszczelka	VS020	100
	ACET067 Stainless Steel Screw Wkręt	VS012	100
	ACET490 Stainless Steel Screw Wkręt	VS024	1000
	ACET840 Inner Glazing Gasket Wewnętrzna Uszczelka Szkląca	VS044 VS045	150
	ACET842 Glazing Gasket Outside Uszczelka Szkląca Zewnętrzna	VS046	200
	ACMDS084 Assembly Screws Wkręt	VS020 VS021 VS022	100

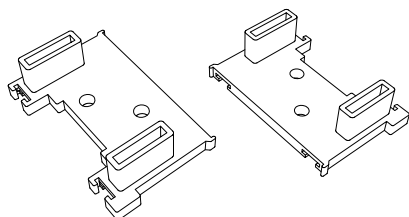
ACCESSORIES - AKCESORIA

PICTURE
RYSUNEK

DESCRIPTION
OPIS

APPLICATION
ZASTOSOWANIE

PACK PR.
PAKOWANIE

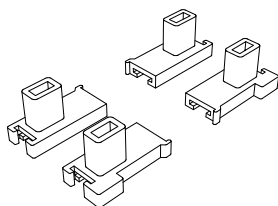


ACVS023BL

VS023 End Caps
Zaślepka do VS023

VS023

10



ACVS024BL

VS024 End Caps
Zaślepka do VS024

VS024

10



ACVS032B

Brush Fitting Black 7x7mm
Szczotka Czarna 7x7 mm

VS020
VS023
VS024

150



ACVS033B

Brush Fitting Black 5x9mm
Szczotka Czarna 5x9 mm

VS030N

150

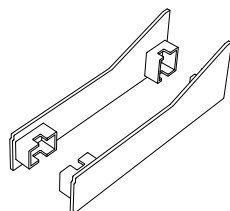


ACVS034B

Brush Fitting Black 5x6.5mm
Szczotka Czarna 5x6.5 mm

VS023
VS024

150

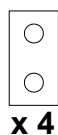


ACVS040BL

VS010 End Caps
Zaślepka do VS010

VS010

10



x 4



x 2



x 2

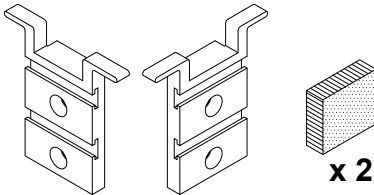
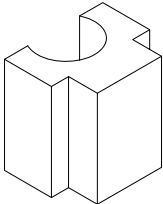
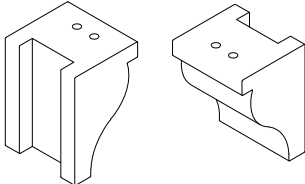
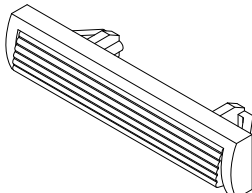
ACVS042

Balance Fixing Kit
Zestaw do sprężyn

VS012

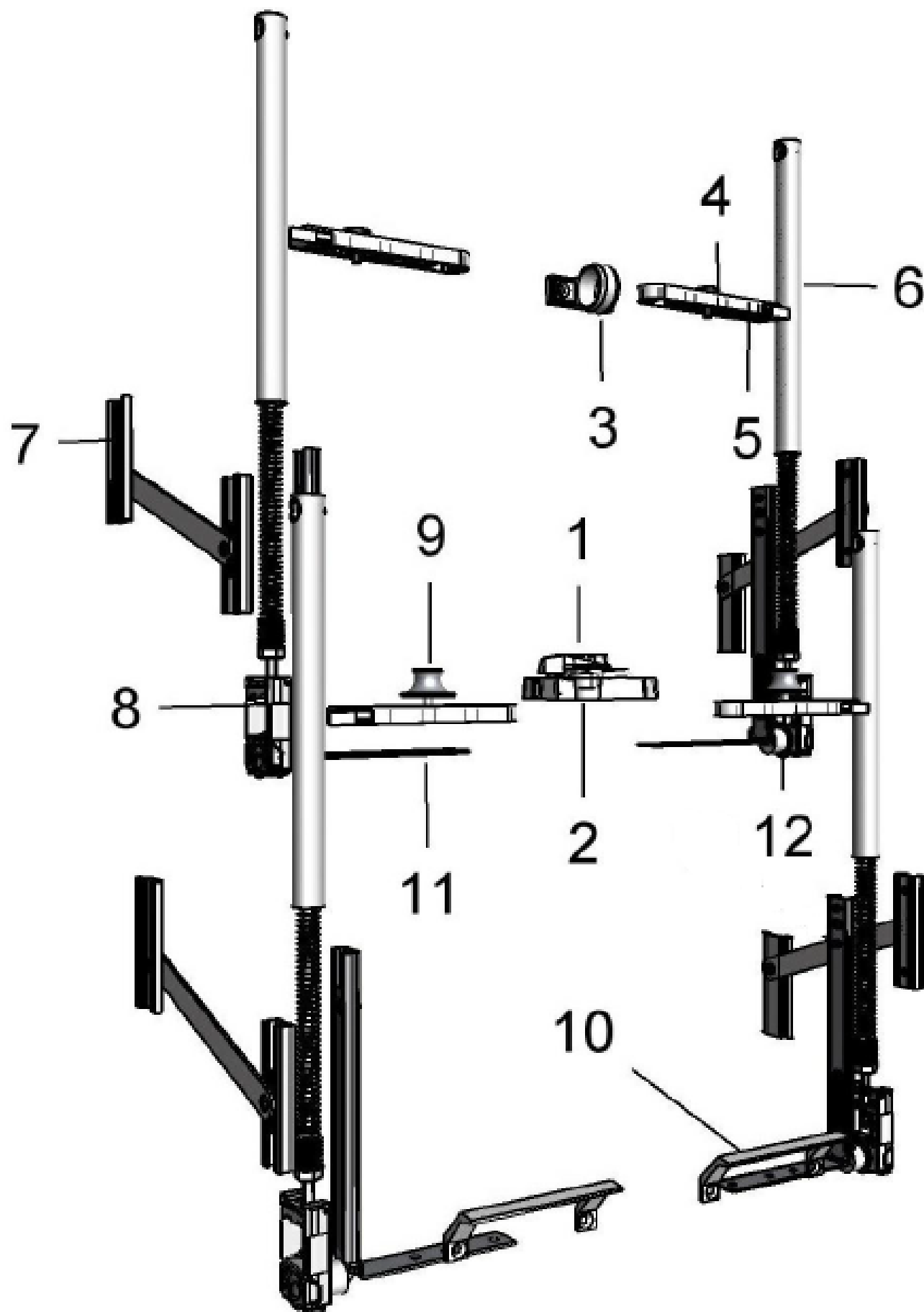
1

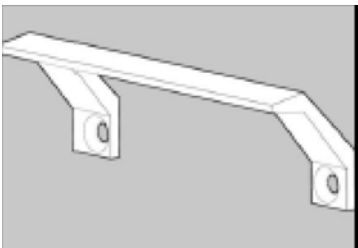
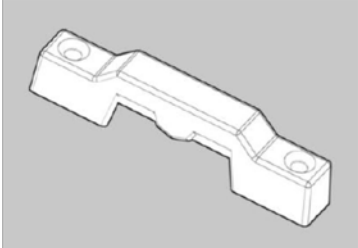
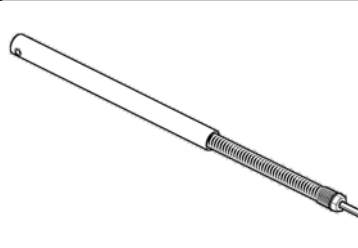
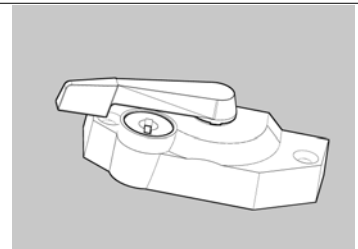

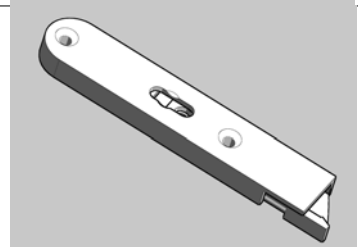

ACCESSORIES - AKCESORIA

PICTURE RYSUNEK	DESCRIPTION OPIS	APPLICATION ZASTOSOWANIE	PACK PR. PAKOWANIE
	<p>ACVS043BL</p> <p>Polyamide Support Zaślepka Poliamidowa</p>	VS023	10
	<p>ACVS050BL</p> <p>VS030N End Caps Zaślepka do VS030N</p>	VS023	1
	<p>ACVS051</p> <p>Foam Insert Wkładka z pianki</p>	VS012	50
	<p>ACVS052BL</p> <p>VS052 End Caps Zaślepka do VS052</p>	VS052	20
	<p>ACVS057BL</p> <p>Bridge Packer Podkładka</p>	VS020 VS023 VS024	10
	<p>ACVS150</p> <p>Sash Horns Rogi Skrzydła</p>	VS030N	1
	<p>ACV45MZ</p> <p>Zaślepka</p>		

ACCESSORIES - AKCESORIA

ACCESSORIES - AKCESORIA



PICTURE RYSUNEK	DESCRIPTION OPIS	APPLICATION ZASTOSOWANIE	PACK PR. PAKOWANIE
	<p>ACVS600/INOX ACVS600/CR</p>		1
	<p>ACVS601/INOX ACVS601/CR</p>		1
	<p>ACVS7xxyy ... ACVS7xxyy</p>		1
	<p>ACVS602/INOX ACVS602/CR</p>		1
	<p>ACVS603 Zaczep sprężyny</p>		1
	<p>ACVS604L/R Rygiel uchylu</p>		1
	<p>ACVS605 Wspornik skrzydła</p>		1

ACCESSORIES - AKCESORIA

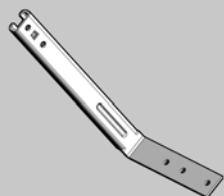
PICTURE
RYSUNEK

DESCRIPTION
OPIS

APPLICATION
ZASTOSOWANIE

PACK PR.
PAKOWANIE

ACCESSORIES - AKCESORIA



ACVS606

1

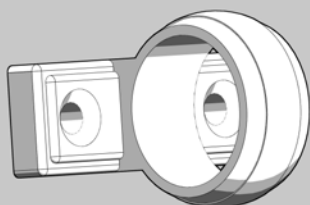
Prowadnica boczna



ACVS607/INOX
ACVS607/CR

1

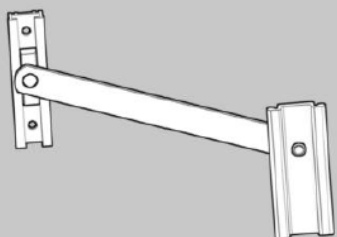
Pochwyty do zatrzaśku



ACVS608/INOX
ACVS608/CR

1

Pochwyty z otworem



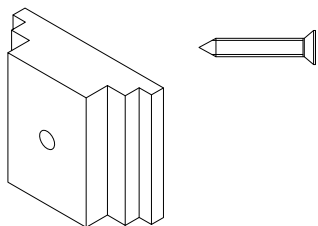
ACVS610 - 150 mm
ACVS611 - 250 mm
ACVS612 - 350 mm

1

1

1

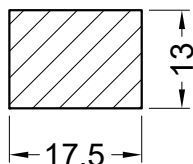
Ogranicznik rozwarcia



ACVS650

1

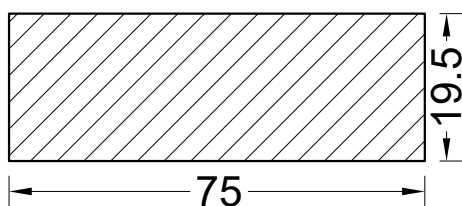
Kość fix



ACVS301

1

Wkład termiczny l=2000 mm



ACVS302

1

Wkład termiczny l=2000 mm

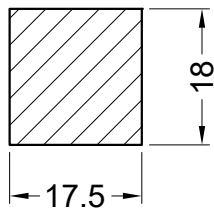
vs600

PICTURE
RYSUNEK

DESCRIPTION
OPIS

APPLICATION
ZASTOSOWANIE

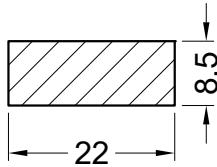
PACK PR.
PAKOWANIE



ACVS303

2

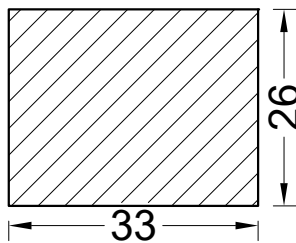
Wkład termiczny l=2000 mm



ACVS304

1

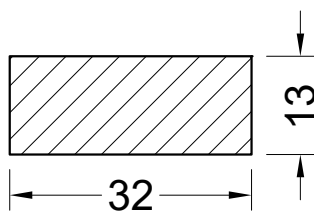
Wkład termiczny l=2000 mm



ACVS605

1

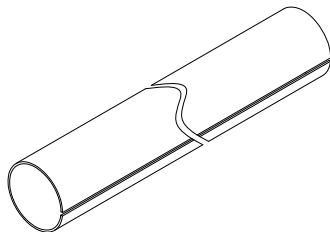
Wkład termiczny l=2000 mm



ACVS605

1

Wkład termiczny l=2000 mm



ACVS700Z

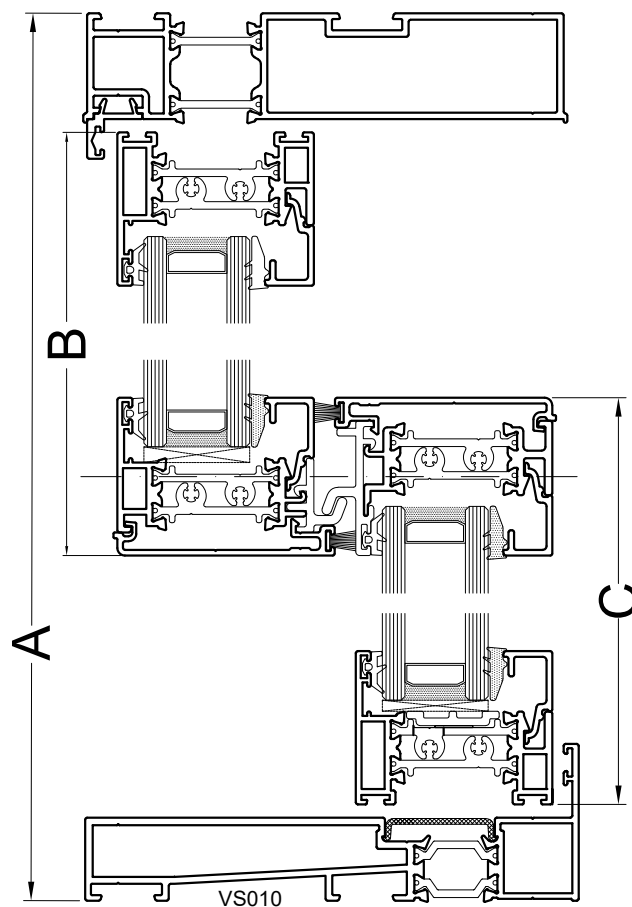
11

SPRING COVER
OSŁONA NA SPRĘŻYNĘ

ACCESSORIES - AKCESORIA

Dobór spreżn skrzydło górne

INDEX	waga skrzydła	rozmiar
ACVS711	waga skrzydła od 4,5 - 27 kg	11
ACVS712		12
ACVS713		13
ACVS714		14
ACVS715		15
ACVS716		16
ACVS717		17
ACVS718		18
ACVS719		19
ACVS720		20
ACVS721		21
ACVS722		22
ACVS723		23
ACVS724		24
ACVS725		25
ACVS726		26
ACVS727		27
ACVS728		28
ACVS729		29
ACVS730		30
ACVS731		31
ACVS732		32
ACVS733		33
ACVS734		34
ACVS735		35
ACVS736		36
ACVS737		37
ACVS738		38
ACVS739		39
ACVS740		40
ACVS741		41
ACVS742		42
ACVS743		43
ACVS744		44
ACVS745		45
ACVS746		46
ACVS747		47
ACVS748		48
ACVS749		49



Skrzydło górne

$$(((B-43)+20.9)-70)/25.4$$

B - wysokość skrzydła

Wynik zaokrąglamy

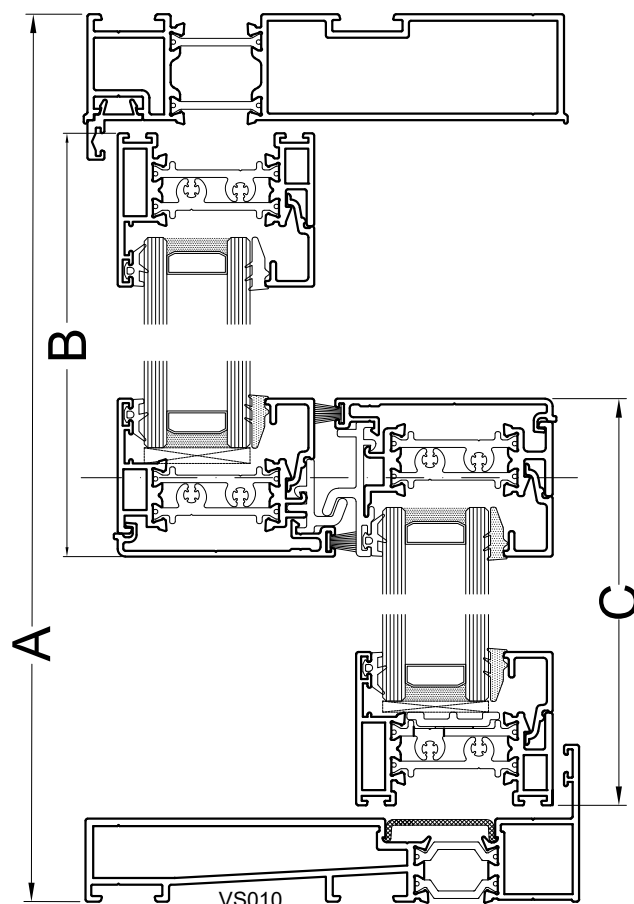
24,49 = 24 rozmiar

24,51 = 25 rozmiar

Konstrukcje asymetryczne indywidualny dobór

Dobór spreżn skrzydło dolne

INDEX	waga skrzydła	rozmiar
ACVS711	waga skrzydła od 4,5 - 27 kg	11
ACVS712		12
ACVS713		13
ACVS714		14
ACVS715		15
ACVS716		16
ACVS717		17
ACVS718		18
ACVS719		19
ACVS720		20
ACVS721		21
ACVS722		22
ACVS723		23
ACVS724		24
ACVS725		25
ACVS726		26
ACVS727		27
ACVS728		28
ACVS729		29
ACVS730		30
ACVS731		31
ACVS732		32
ACVS733		33
ACVS734		34
ACVS735		35
ACVS736		36
ACVS737		37
ACVS738		38
ACVS739		39
ACVS740		40
ACVS741		41
ACVS742		42
ACVS743		43
ACVS744		44
ACVS745		45
ACVS746		46
ACVS747		47
ACVS748		48
ACVS749		49



ACCESSORIES - AKCESORIA

Skrzydło dolne

$$(((A-43)-20.9)-50)+38) / 2) / 25.4$$

A - wysokość skrzydeł

Wynik zaokrąglamy

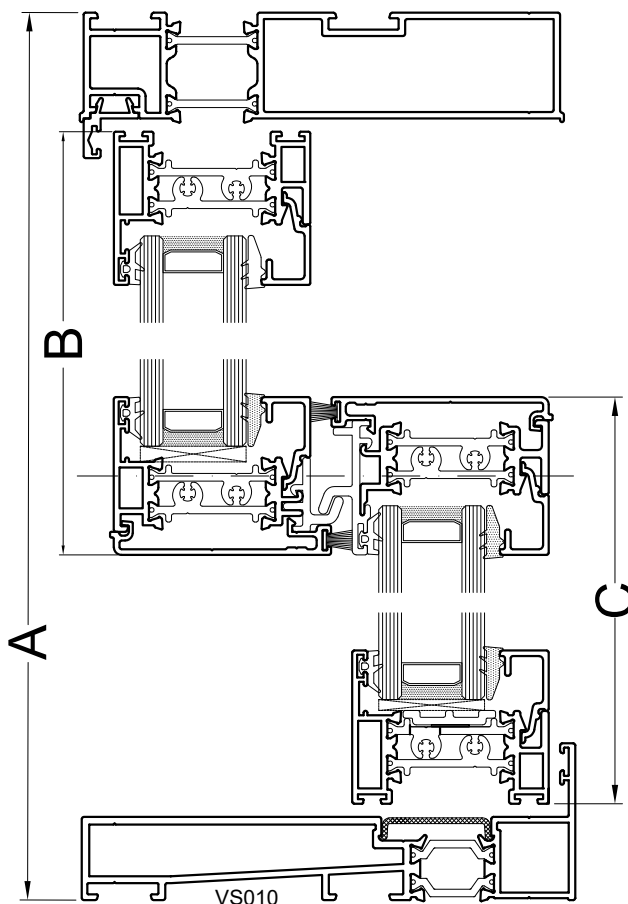
24,49 = 24 rozmiar

24,51 = 25 rozmiar

Konstrukcje asymetryczne indywidualny dobór

Dobór spreżn skrzydło górne

INDEX	waga skrzydła	rozmiar
ACVS824	waga skrzydła od 27,5 - 31 kg	24
ACVS825		25
ACVS826		26
ACVS827		27
ACVS828		28
ACVS829		29
ACVS830		30
ACVS831		31
ACVS832		32
ACVS833		33
ACVS834		34
ACVS835		35
ACVS836		36
ACVS837		37
ACVS838		38
ACVS839		39
ACVS840		40
ACVS841		41
ACVS842		42
ACVS843		43
ACVS844	44	
ACVS845	45	
ACVS846	46	
ACVS847	47	
ACVS848	48	
ACVS849	49	



Skrzydło górne

$$\frac{((B-43)+20.9)-70}{25.4}$$

B - wysokość skrzydła

Wynik zaokrąglamy

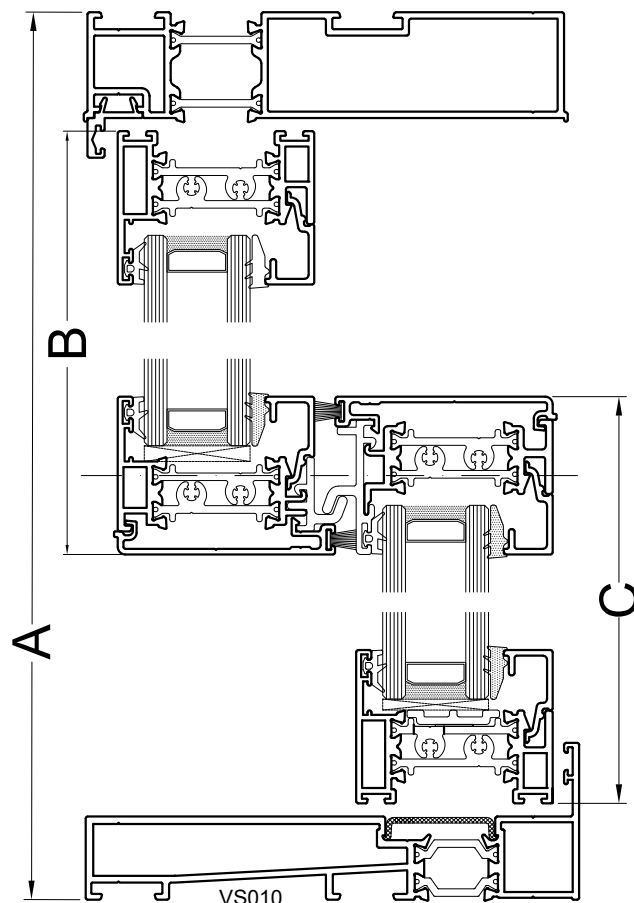
24,49 = 24 rozmiar

24,51 = 25 rozmiar

Konstrukcje asymetryczne indywidualny dobór

Dobór spreżn skrzydło dolne

INDEX	waga skrzydła	rozmiar
ACVS824	waga skrzydła od 27,5 - 31 kg	24
ACVS825		25
ACVS826		26
ACVS827		27
ACVS828		28
ACVS829		29
ACVS830		30
ACVS831		31
ACVS832		32
ACVS833		33
ACVS834		34
ACVS835		35
ACVS836		36
ACVS837		37
ACVS838		38
ACVS839		39
ACVS840		40
ACVS841		41
ACVS842		42
ACVS843		43
ACVS844	44	
ACVS845	45	
ACVS846	46	
ACVS847	47	
ACVS848	48	
ACVS849	49	



ACCESSORIES - AKCESORIA

Skrzydło dolne

$$(((A-43)-20.9)-50)+38) / 2) / 25.4$$

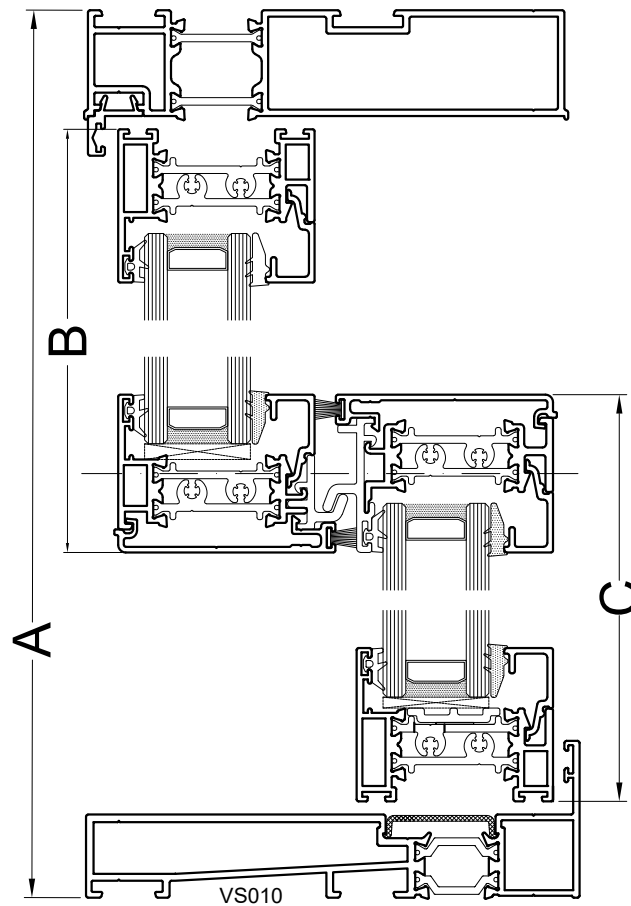
A - wysokość skrzydeł

Wynik zaokrąglamy

24,49 = 24 rozmiar

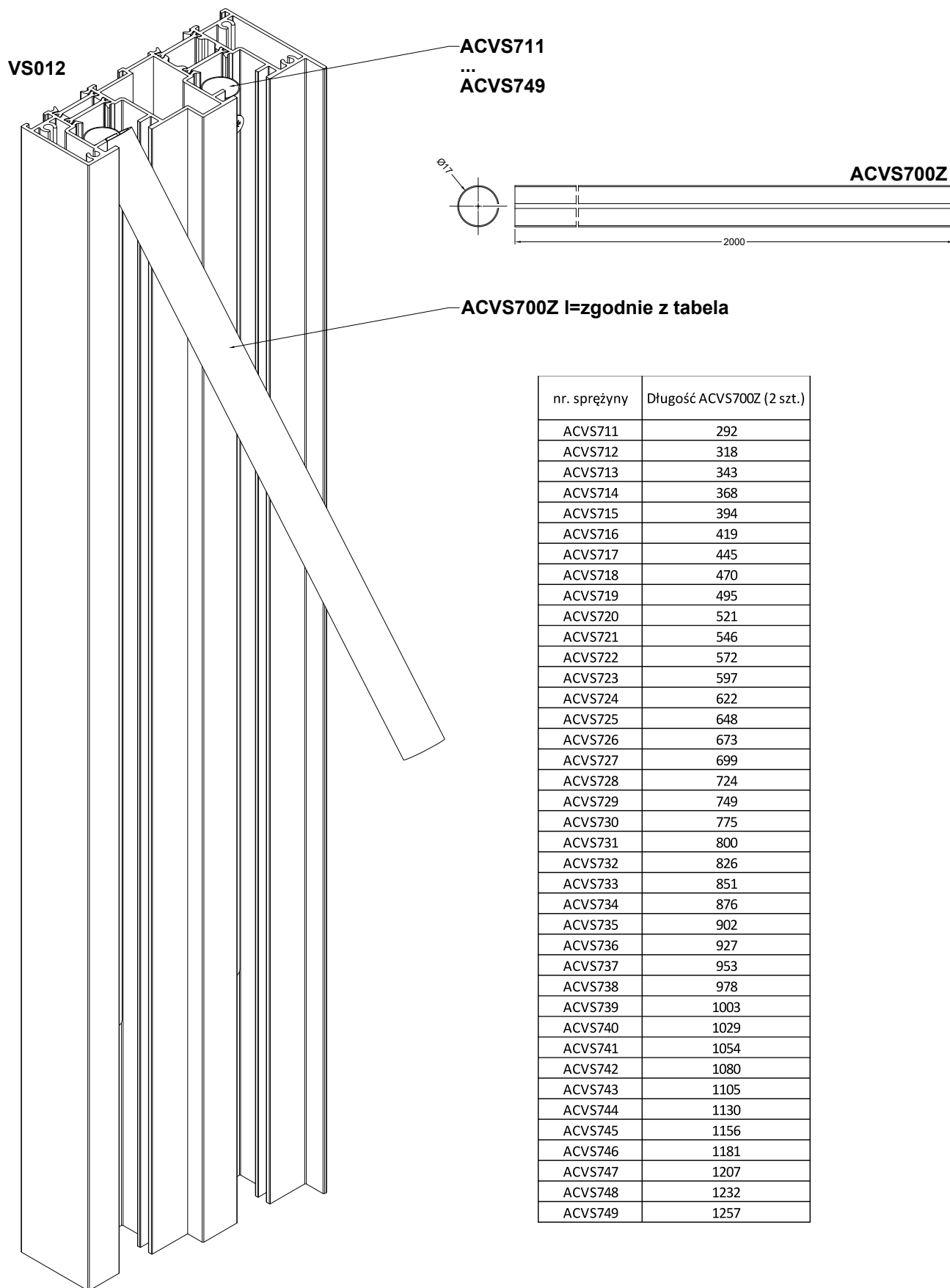
24,51 = 25 rozmiar

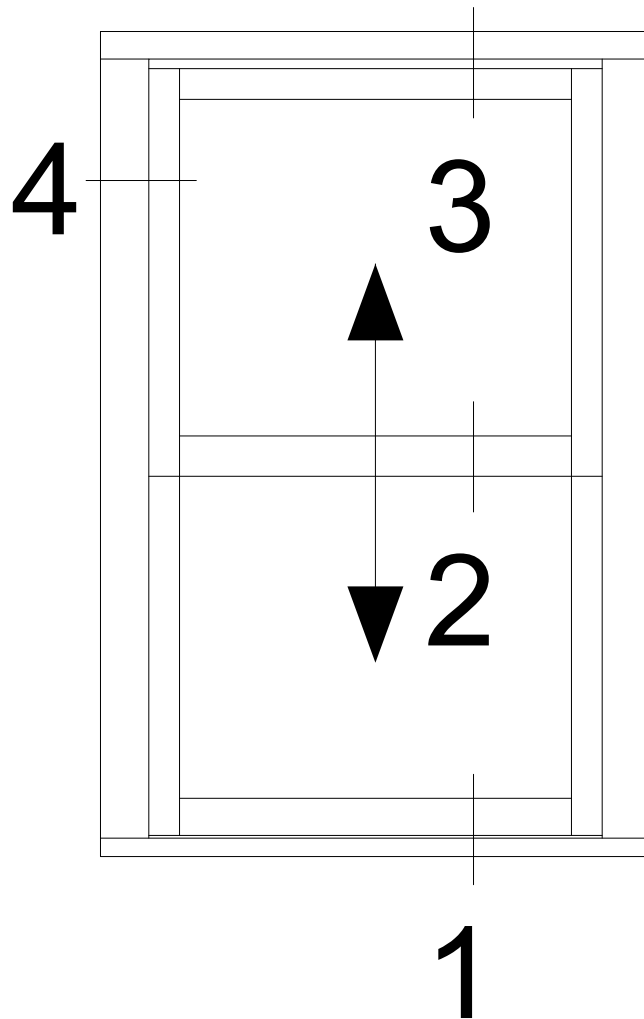
Konstrukcje asymetryczne indywidualny dobór



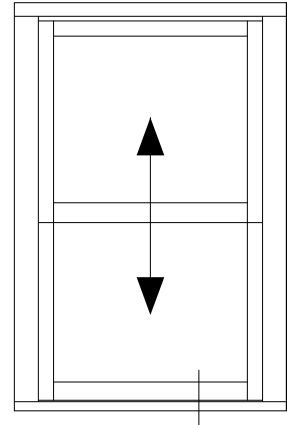
Konstrukcje asymetryczne indywidualny dobór należy podać wymiary

- A - wysokość okna
 - B - wysokość skrzydła górnego
 - C - wysokość skrzydła dolnego
- wagę skrzydła

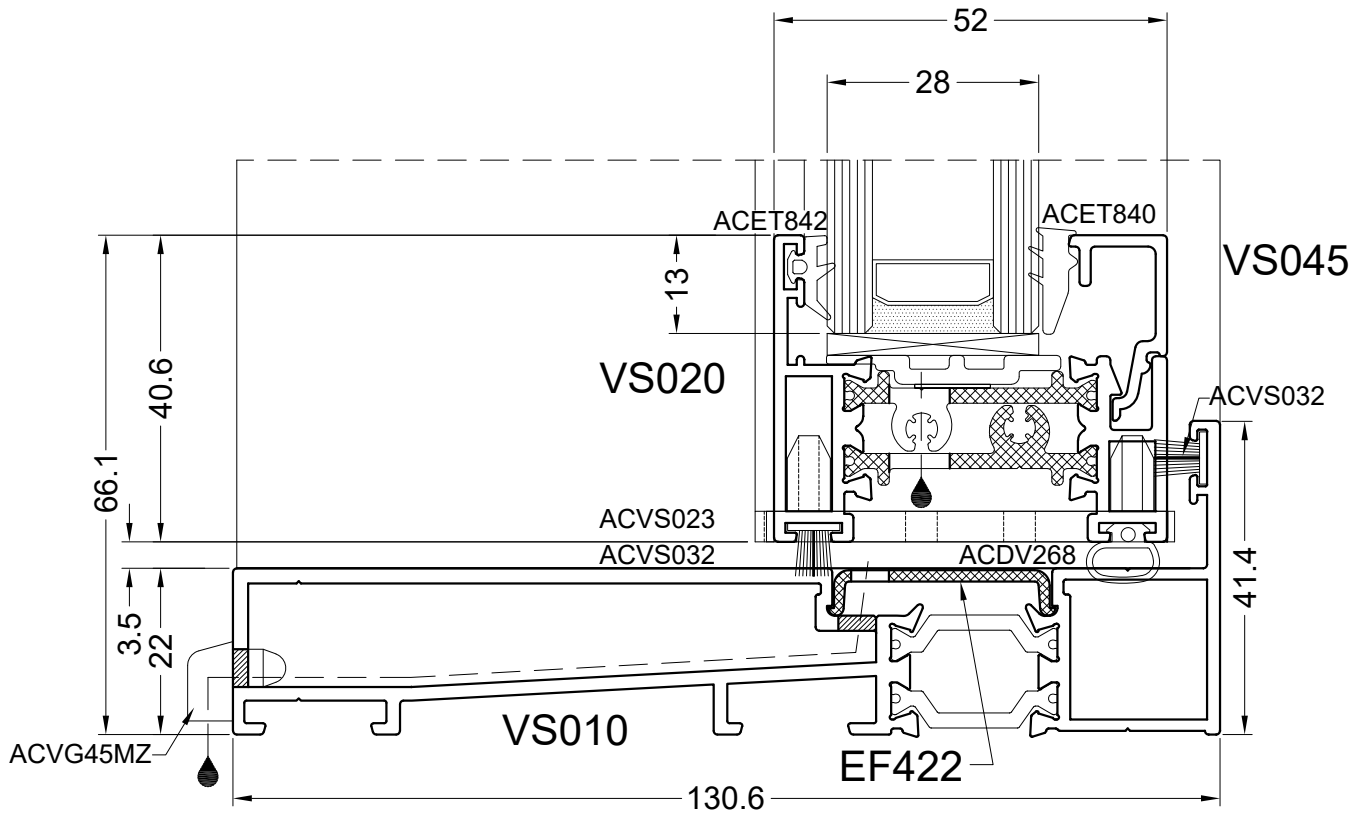




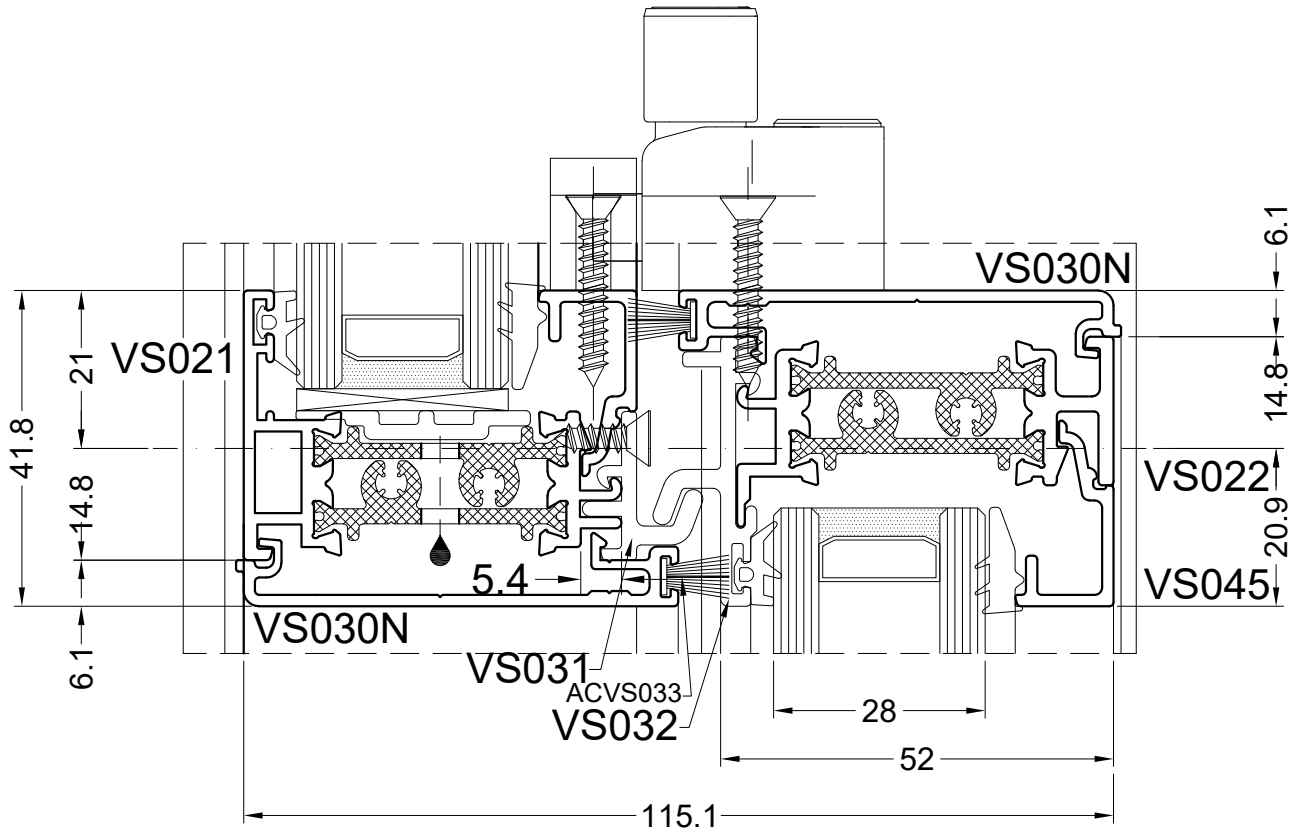
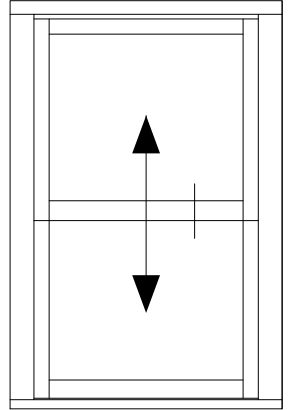
SECTION DRAWINGS - PRZEKROJE



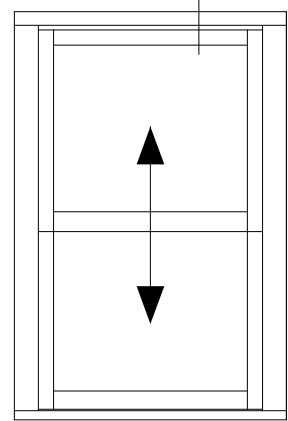
SECTION DRAWINGS - PRZEKROJE



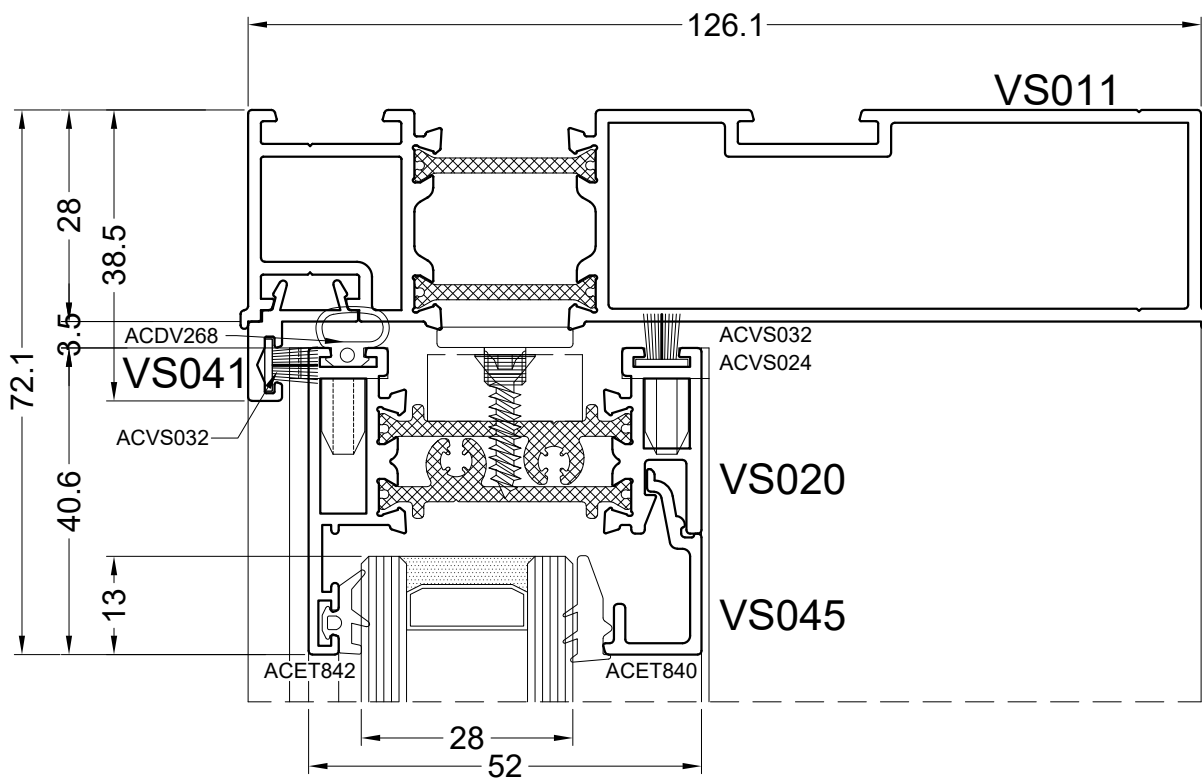
vs600



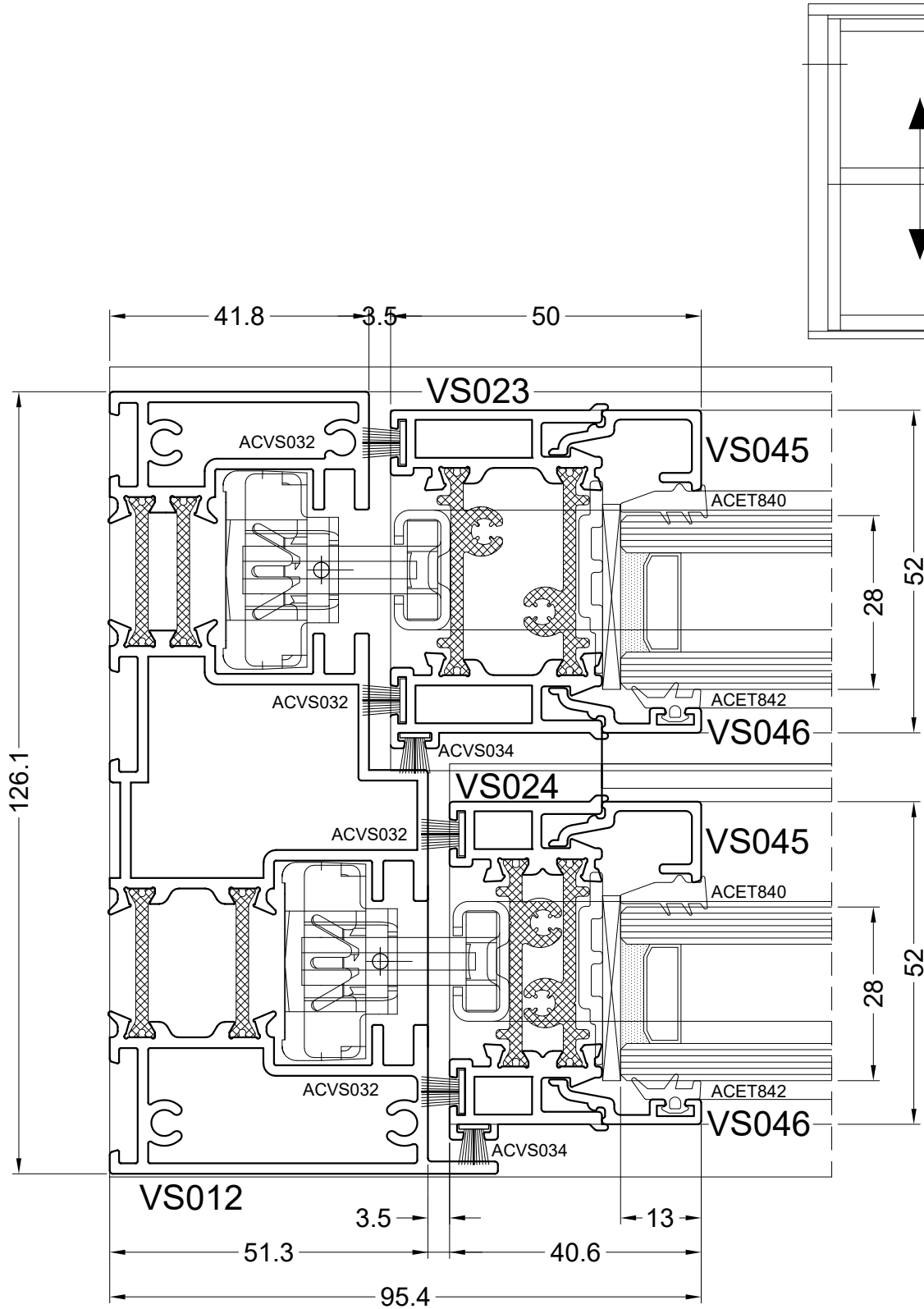
SECTION DRAWINGS - PRZEKROJE



SECTION DRAWINGS - PRZEKROJE

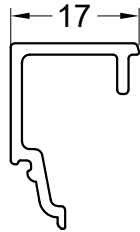


vs600

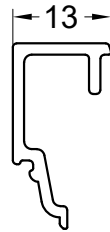


SECTION DRAWINGS - PRZEKROJE

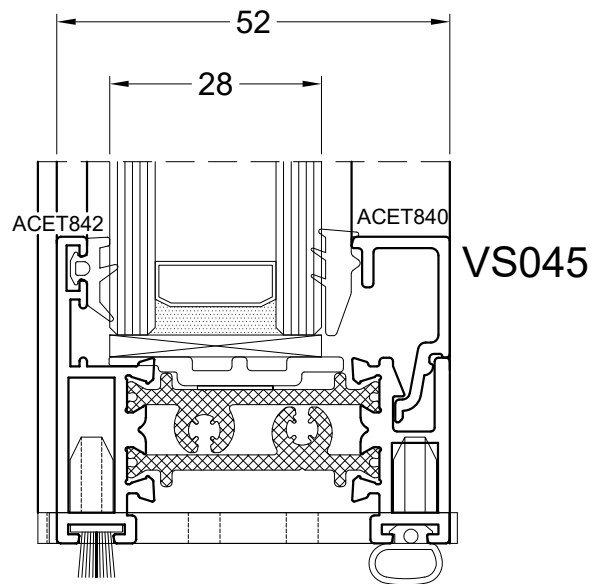
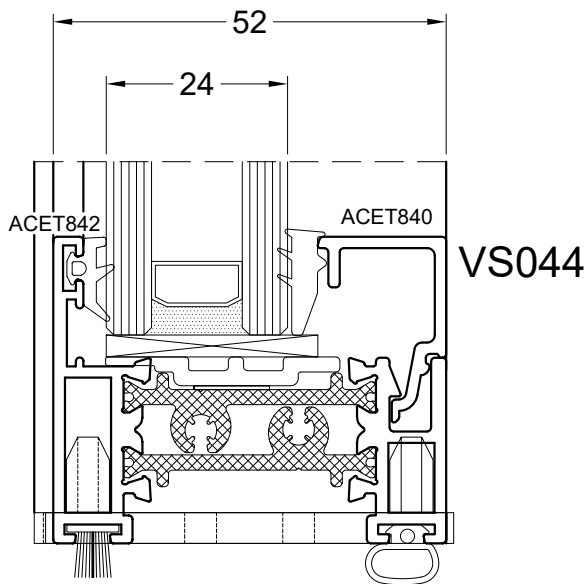
VS044

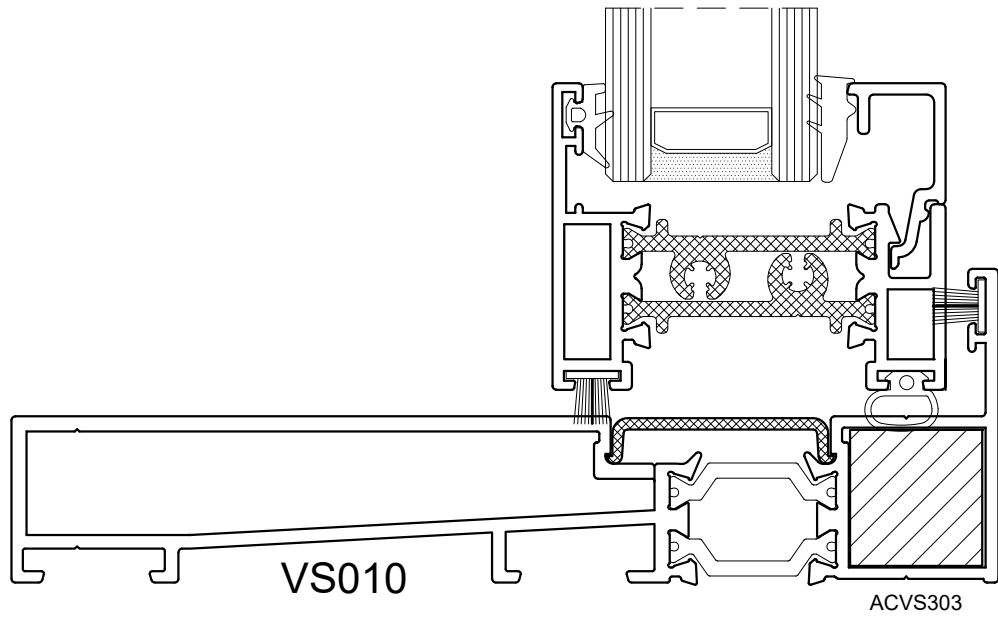
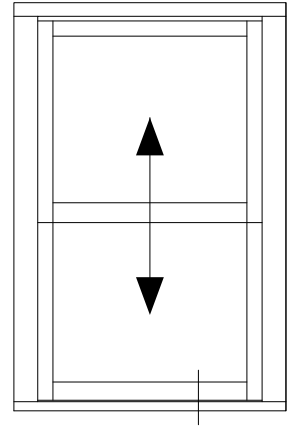


VS045

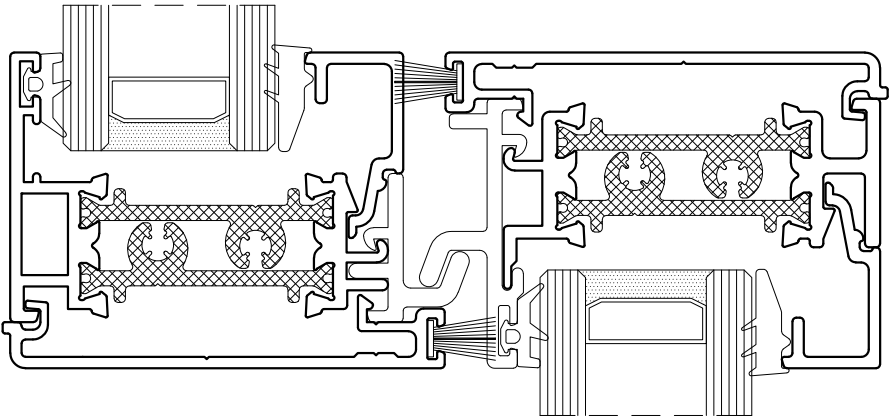
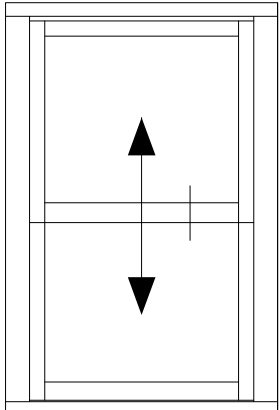


SECTION DRAWINGS - PRZEKROJE



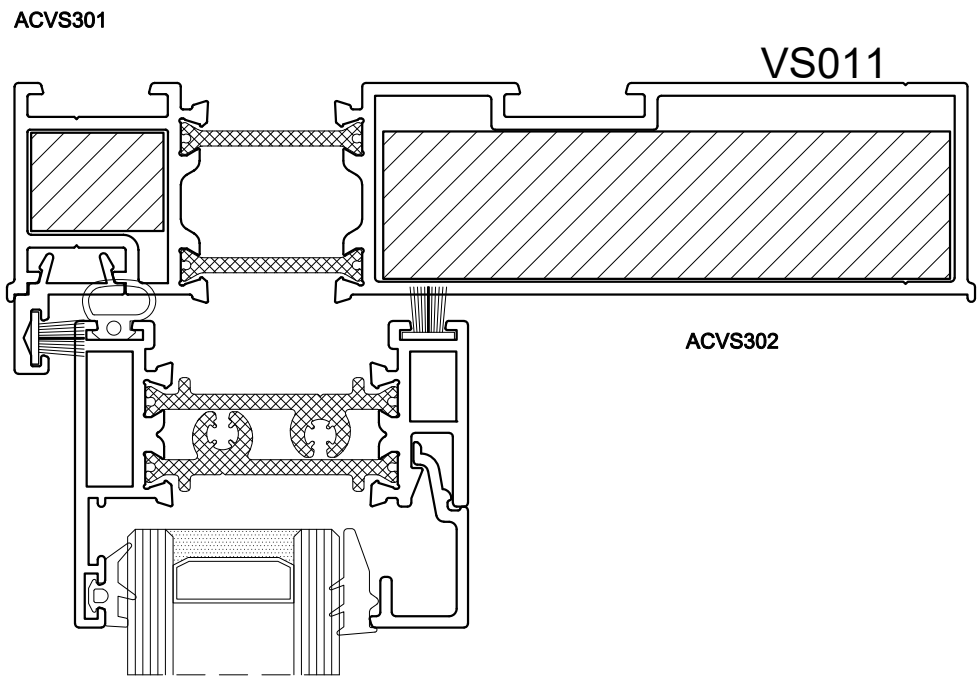
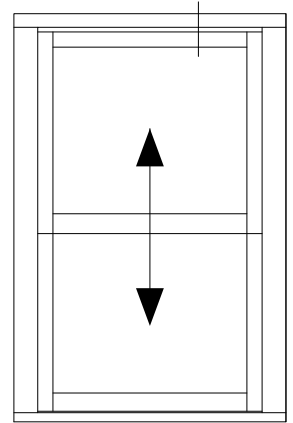


SECTION DRAWINGS - PRZEKROJE



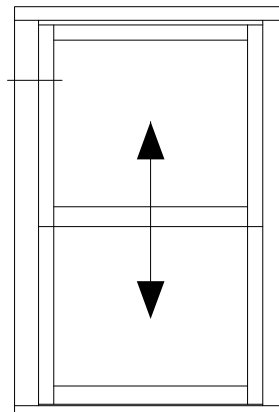
SECTION DRAWINGS - PRZEKROJE

vs600

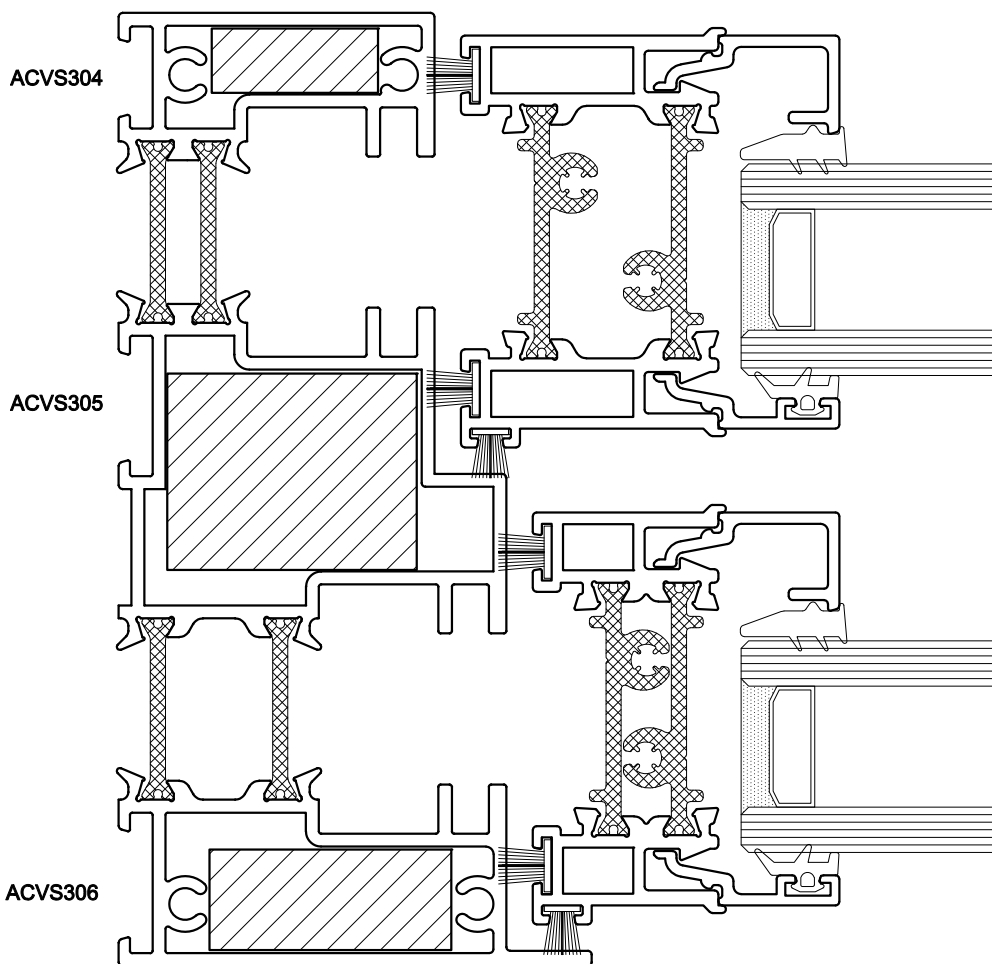


SECTION DRAWINGS - PRZEKROJE

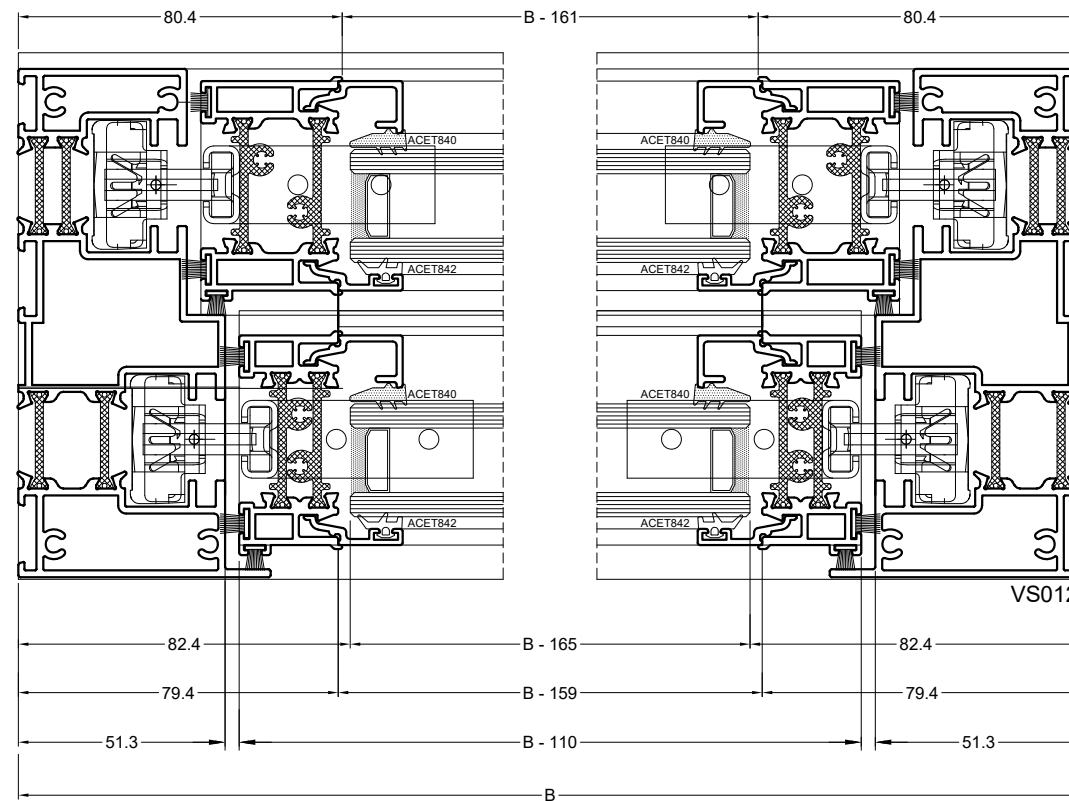
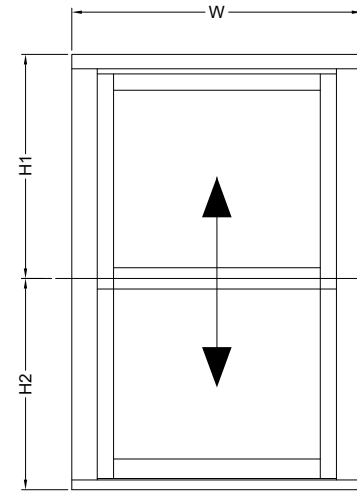
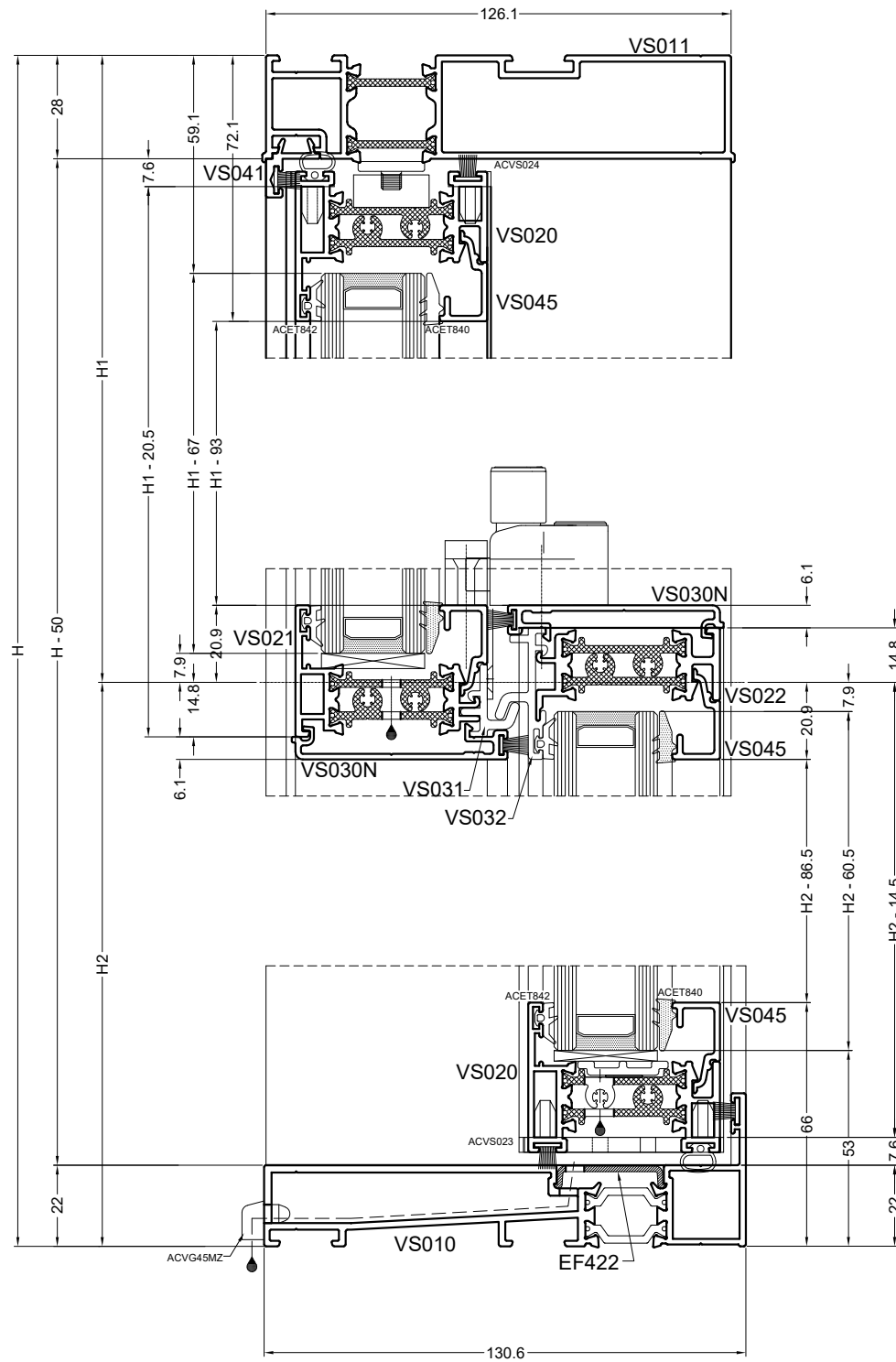
i



SECTION DRAWINGS - PRZEKROJE



vs600



PROFILES / PROFILE

VS010		1		B
VS011		1		B
VS012		2		H-50
VS041		1		B-125
EF422		1		B
VS020		2		B-159
VS021		1		B-159
VS022		1		B-159
VS023		2		H2-15
VS024		2		H1-21
VS030		1		B-110
VS030		1		B-91
VS031		1		B-161
VS032		1		B-161
VS044 / VS045		4		B-161
VS044 / VS045		2		H2-86.5
VS044 / VS045		2		H1-93
VS046		2		H2-86.5
VS046		2		H1-93
VS052		2		220
VS052		2		130

ACCESSORIES / AKCESORIA

ACDV268	2 x (W-84)
ACET067	6
ACVG45MZ	2
ACET490	32
ACMDS084	16
ACET840	4 x (W-160) + 4 x (H-120)
ACET842	4 x (W-160) + 4 x (H-120)
ACVS032	4 x (W-84) + 8 x (H/2)
ACVS033	2 x W-84
ACVS034	4 x (H/2)
ACVS023	1
ACVS024	1
ACVS040	1
ACVS042	1
ACVS043	4
ACVS050	2
ACVS051	4
ACVS052	4
ACVS057	16
ACDR052	16

GLASS SIZE / WYMIARY SZKŁA

1	B-165	H1-67
1	B-165	H2-61

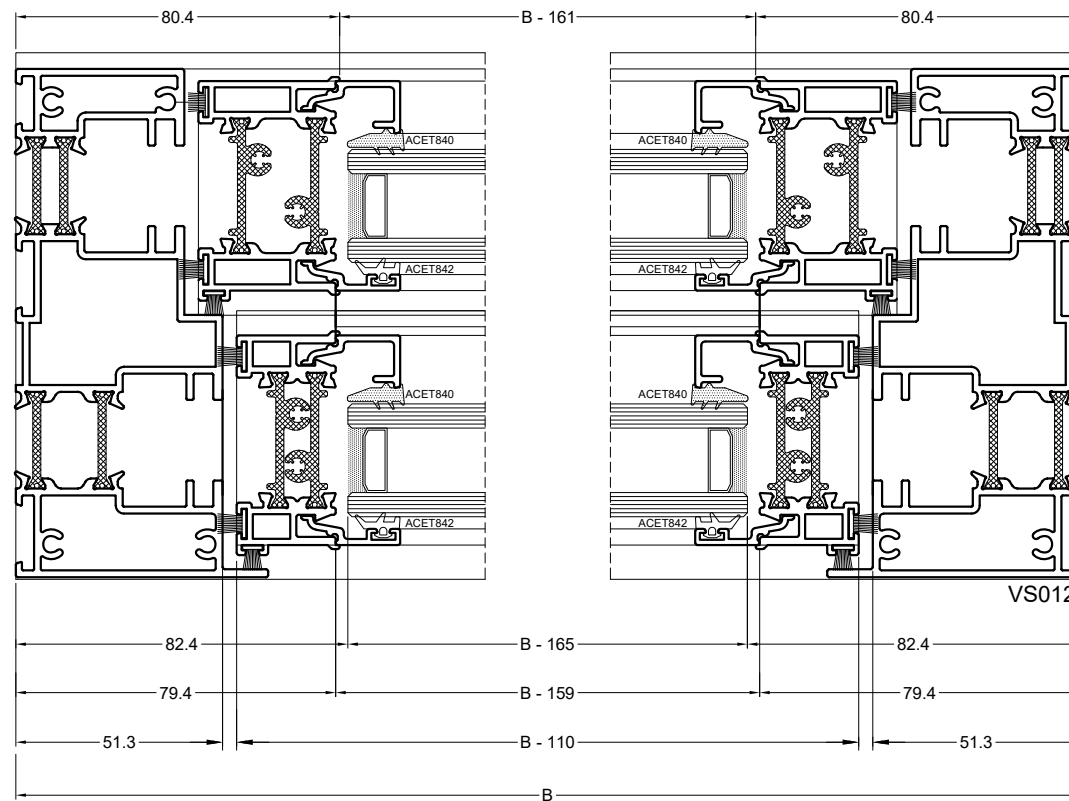
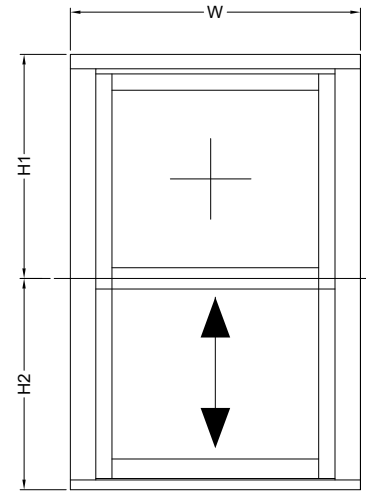
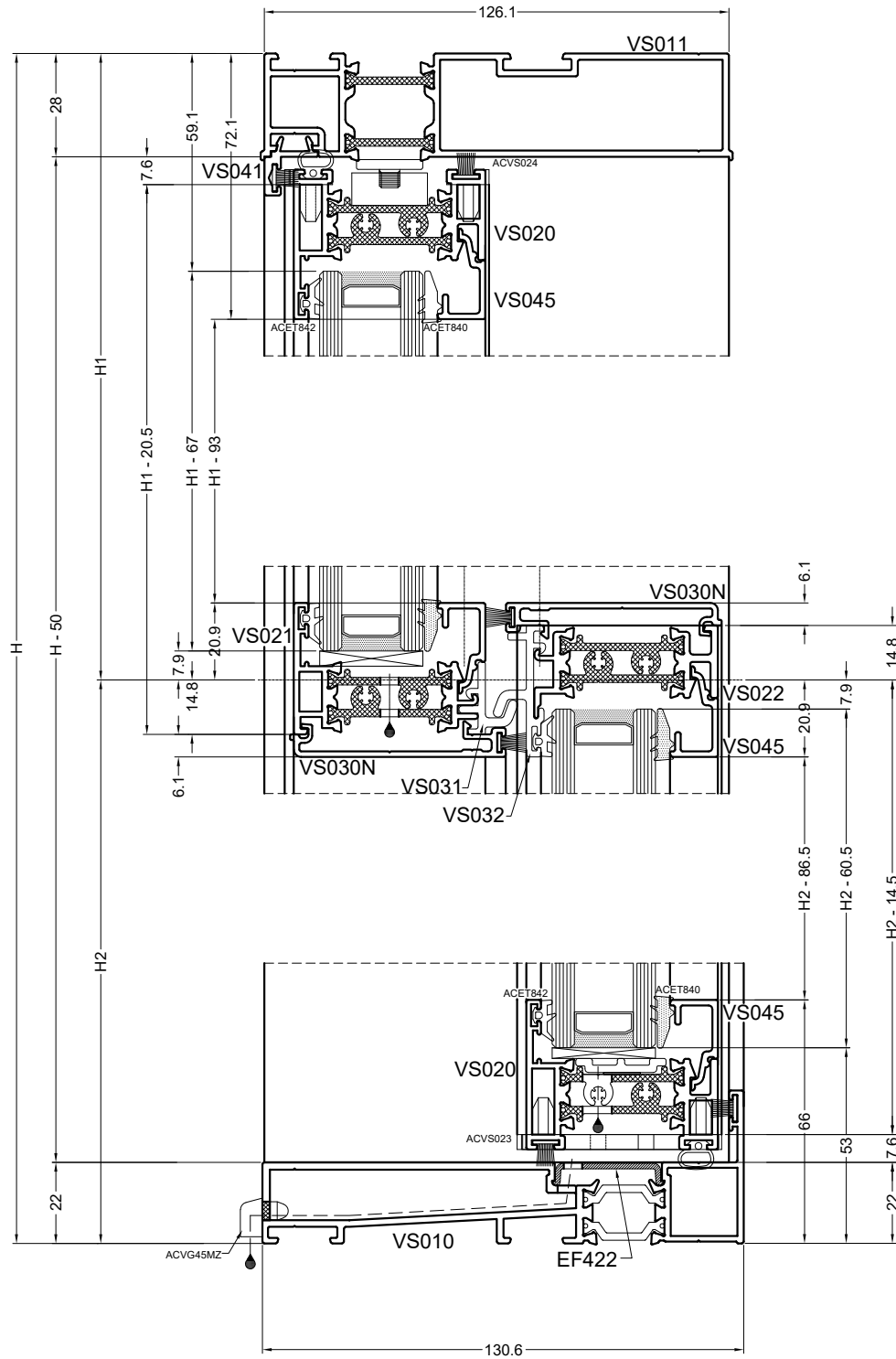
HARDWARE / OKUCIA

ACVS602/*	1 (2 od 800mm skrzydło)
ACVS601/*	1 (2 od 800mm skrzydło)
ACVS7xxyy	1 para
ACVS7xxyy	1 para
ACVS603	4
ACVS606	4
ACVS605	4
ACVS604Z/L	2
ACVS604Z/R	2
ACVS607/*	2
ACVS608/*	1 (2 od 800mm skrzydło)
ACVS600/*	1 (2 od 800mm skrzydło)

SASH / SKRZYDŁO

ACVS61*	4
---------	---





PROFILES / PROFILE

VS010		1		B
VS011		1		B
VS012		2		H-50
VS041		1		B-125
EF422		1		B
VS020		2		B-159
VS021		1		B-159
VS022		1		B-159
VS023		2		H2-15
VS024		2		H1-21
VS030		1		B-110
VS030		1		H-91
VS031		1		B-161
VS032		1		B-161
VS044 / VS045		4		B-161
VS044 / VS045		2		H2-86.5
VS044 / VS045		2		H1-93
VS046		2		H2-86.5
VS046		2		H1-93
VS052		2		H2-42
VS052		2		130

ACCESSORIES / AKCESORIA

ACDV268	2 x (W-84)
ACET067	6
ACVG45MZ	2
ACET490	32
ACMDS084	16
ACET840	4 x (W-160) + 4 x (H-120)
ACET842	4 x (W-160) + 4 x (H-120)
ACVS032	4 x (W-84) + 8 x (H/2)
ACVS033	2 x W-84
ACVS034	4 x (H/2)
ACVS023	1
ACVS024	1
ACVS040	1
ACVS042	1
ACVS043	4
ACVS052	4
ACVS057	16
ACDR052	16
ACVS050	2
ACVS051	2
ACVS650	4

GLASS SIZE / WYMIARY SZKŁA

1	B-165	H1-67
1	B-165	H2-61

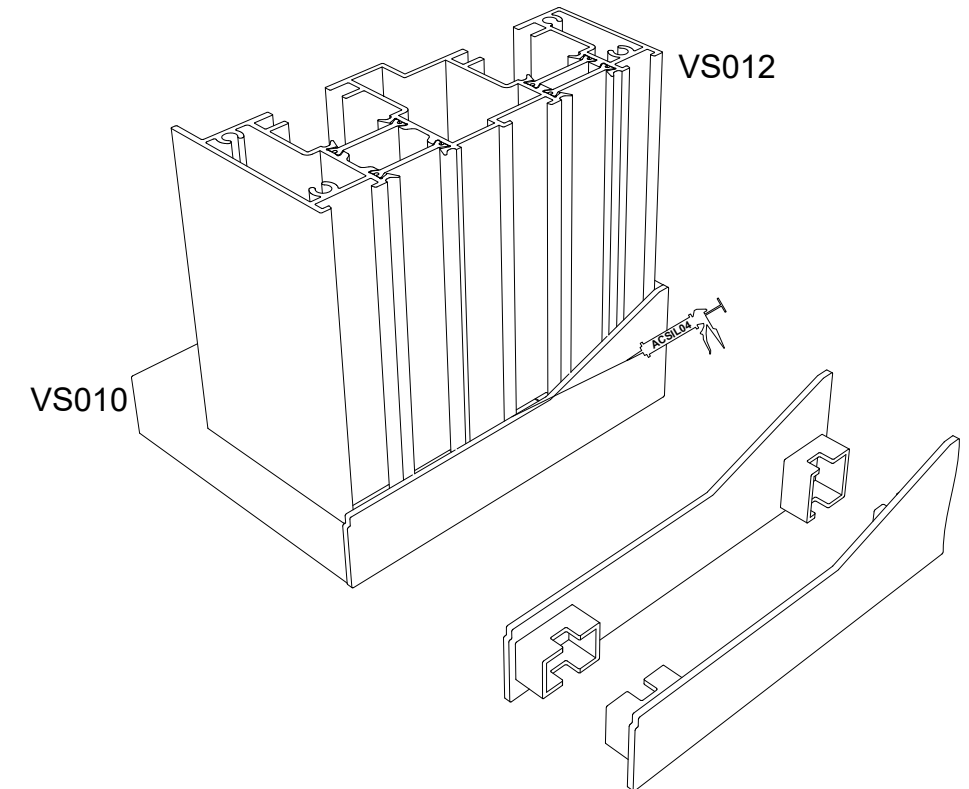
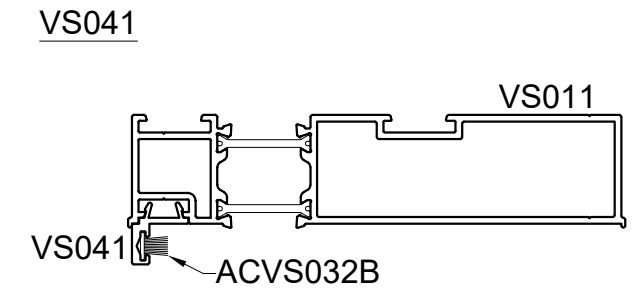
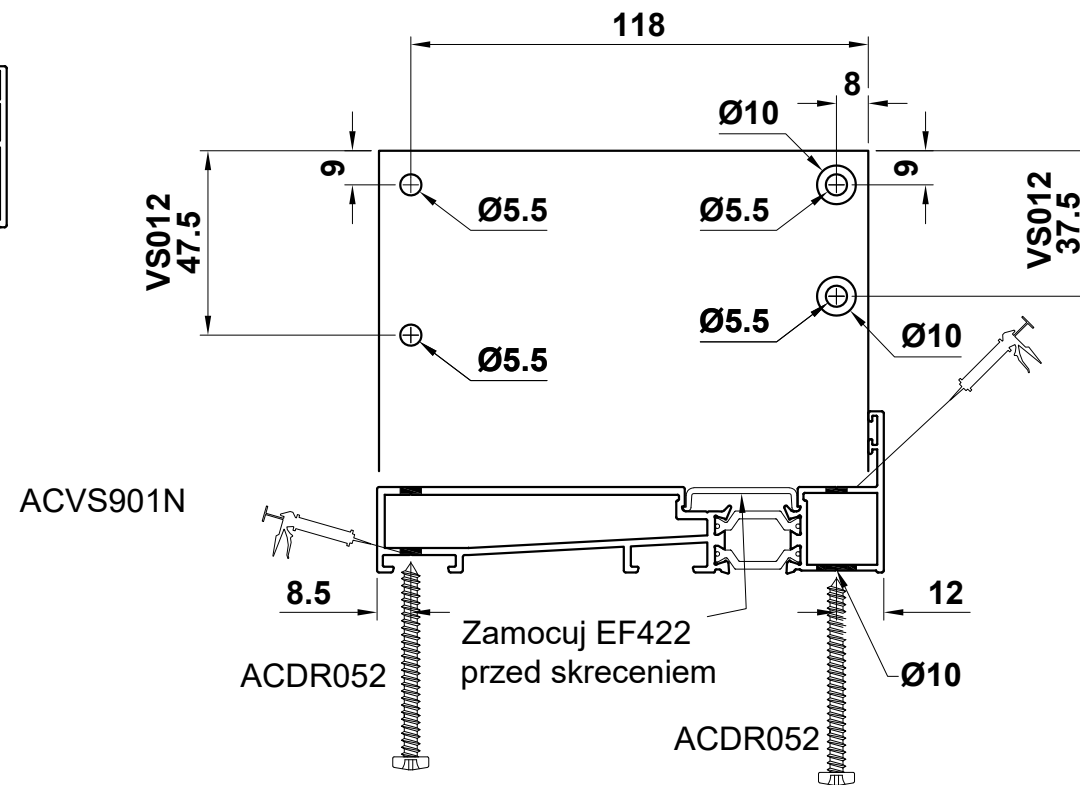
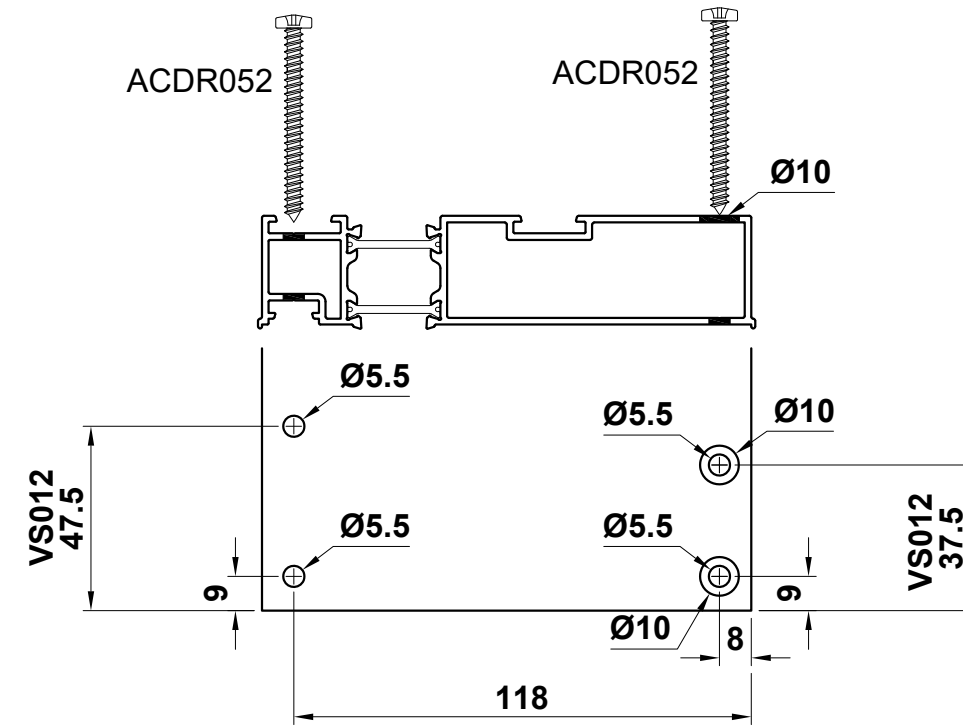
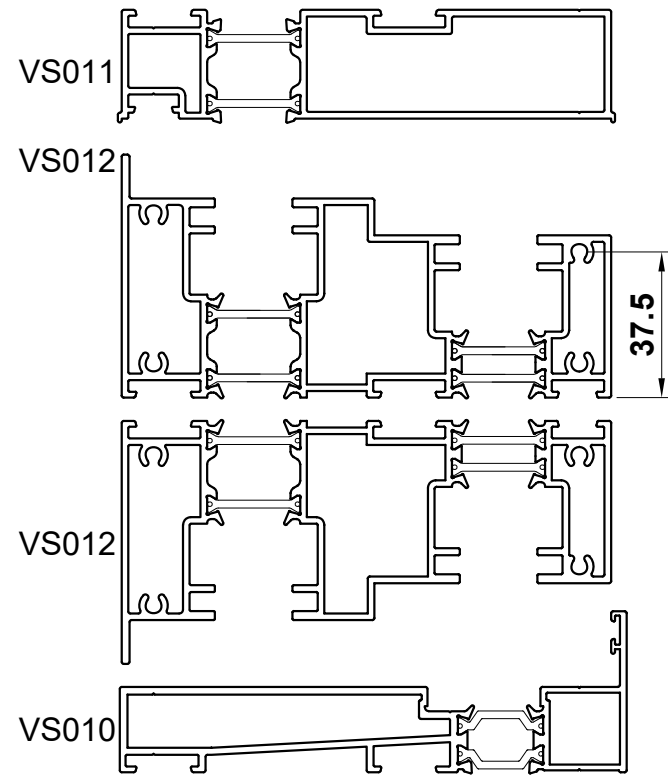
HARDWARE / OKUCIA

ACVS602/*	1 (2 od 800mm skrzydło)
ACVS601/*	1 (2 od 800mm skrzydło)
ACVS7xxyy	1 para
ACVS603	2
ACVS606	2
ACVS605	2
ACVS604Z/L	1
ACVS604Z/R	1
ACVS607/*	2
ACVS650	4
ACVS608/*	1 (2 od 800mm skrzydło)
ACVS600/*	1 (2 od 800mm skrzydło)

SASH / SKRZYDŁO

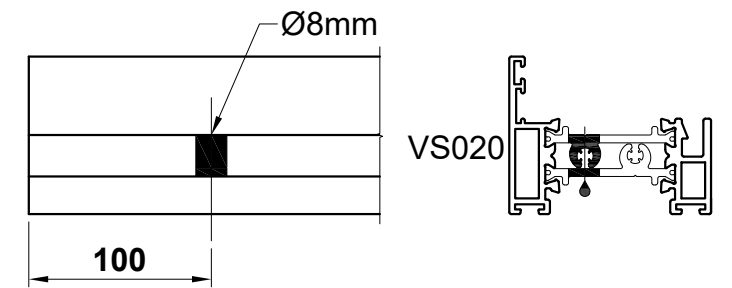
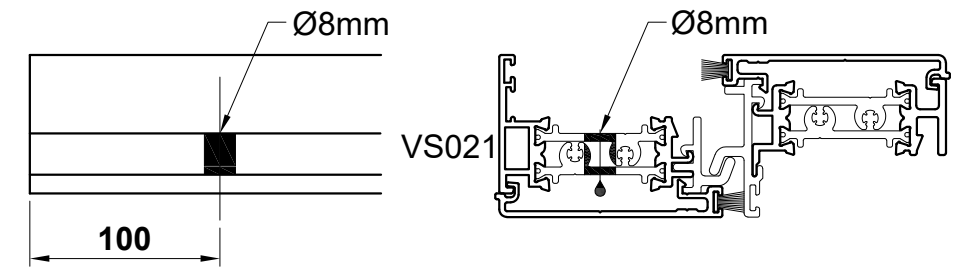
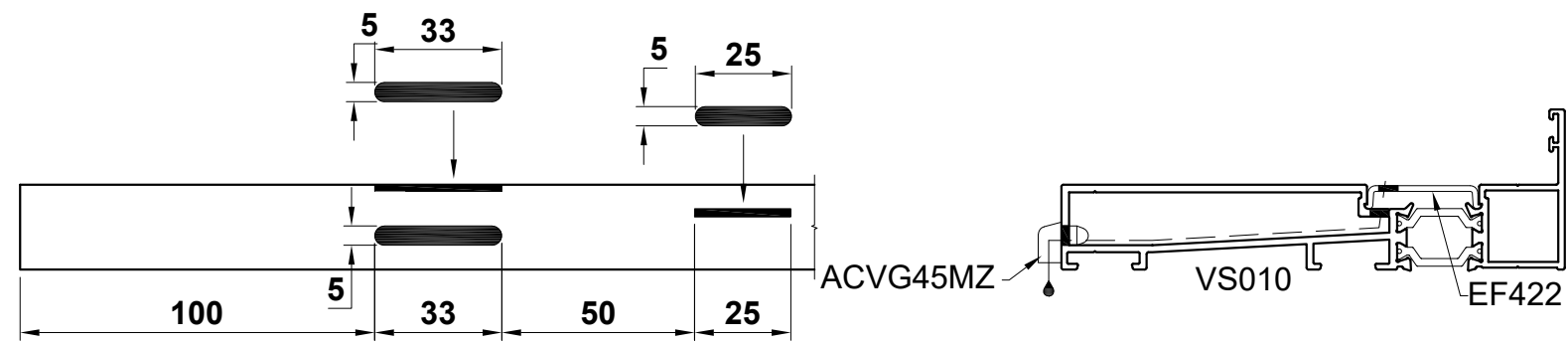
ACVS61*	2
---------	---

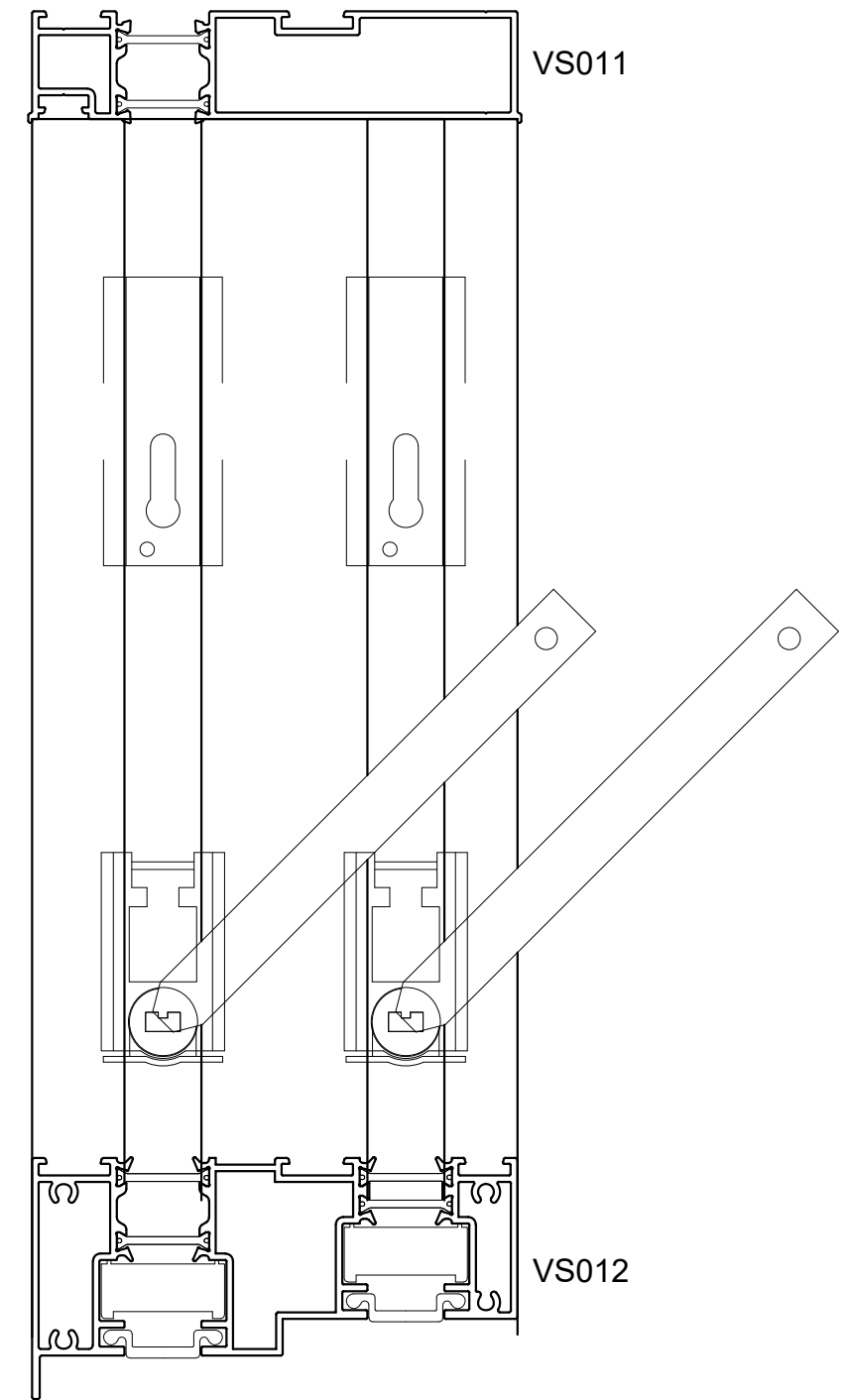
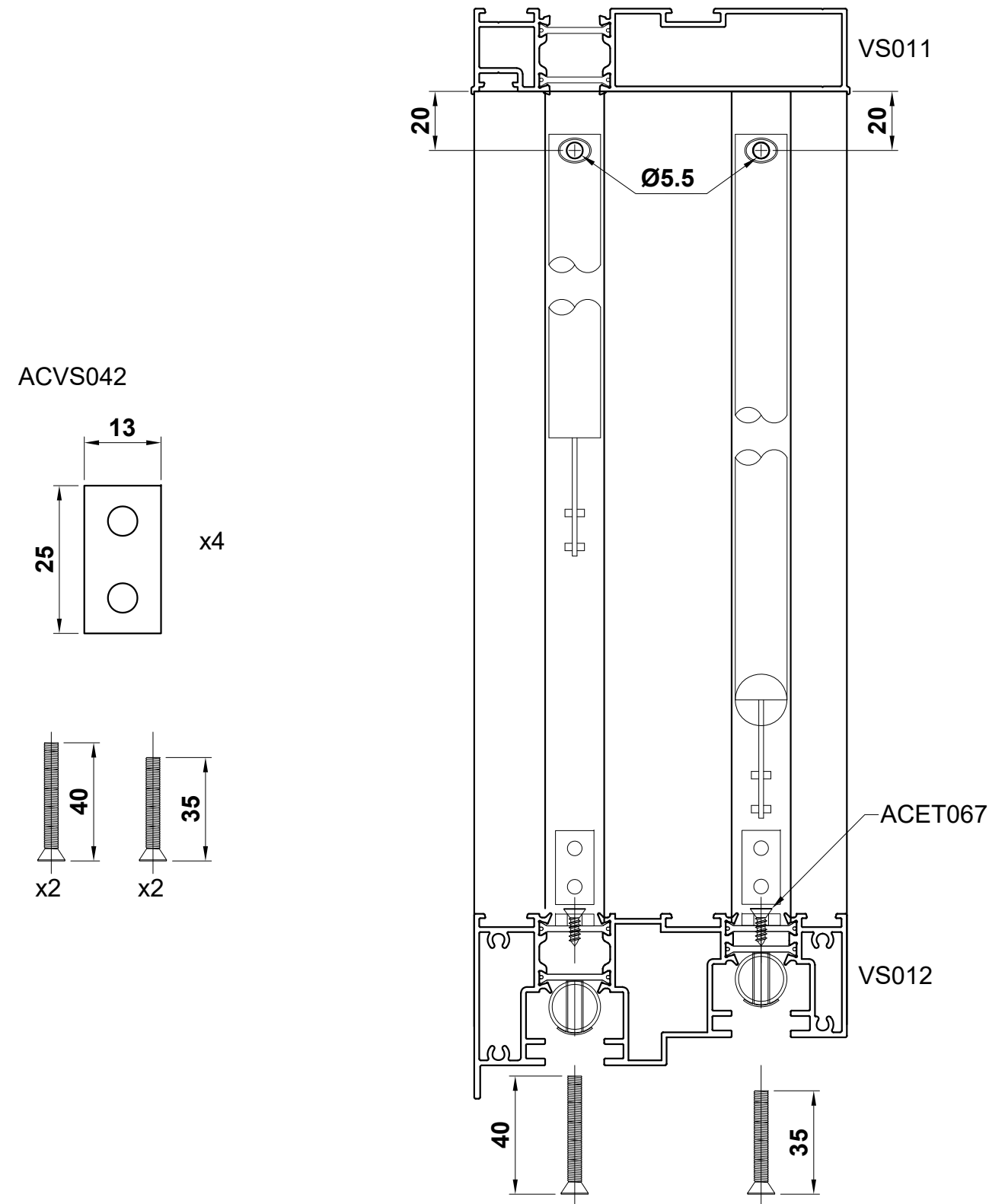




CONSTRUCTION DRAWINGS - RYS. KONSTRUKCYJNE

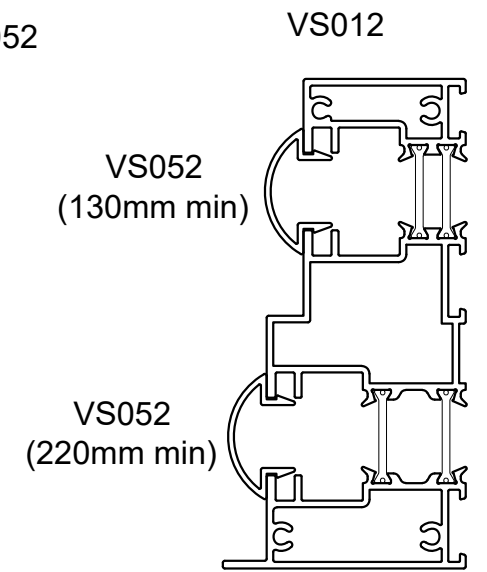
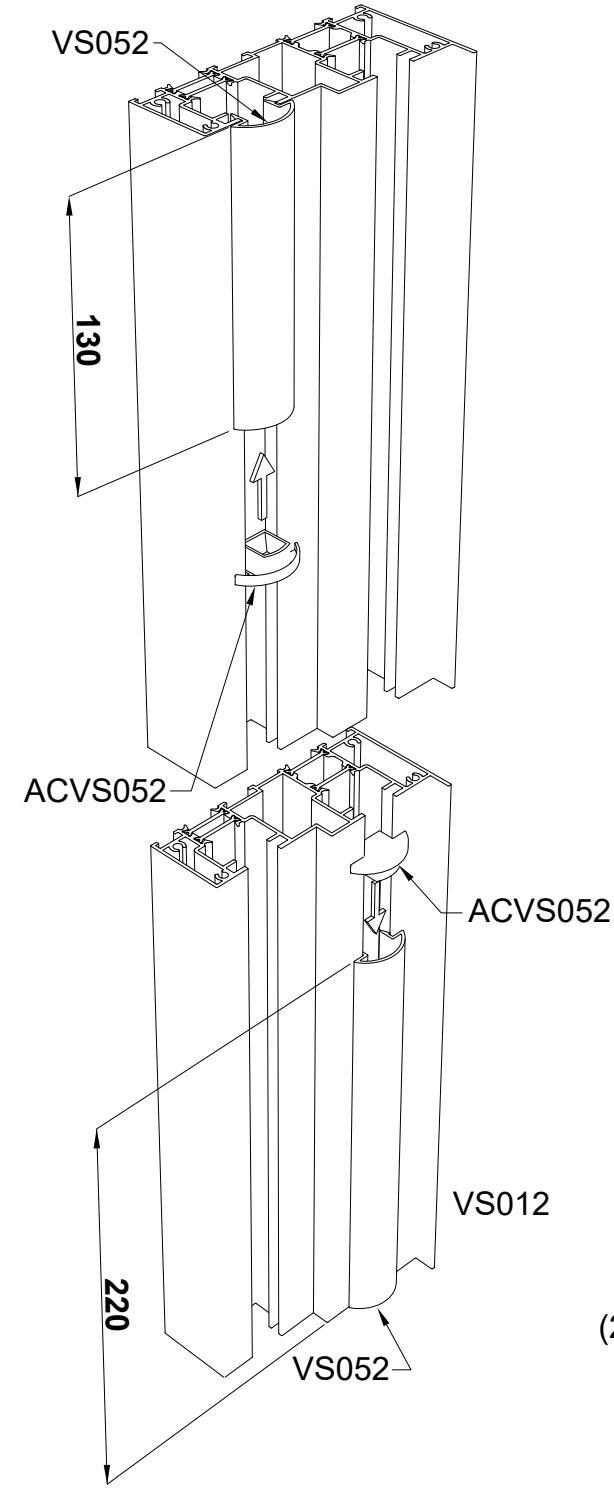
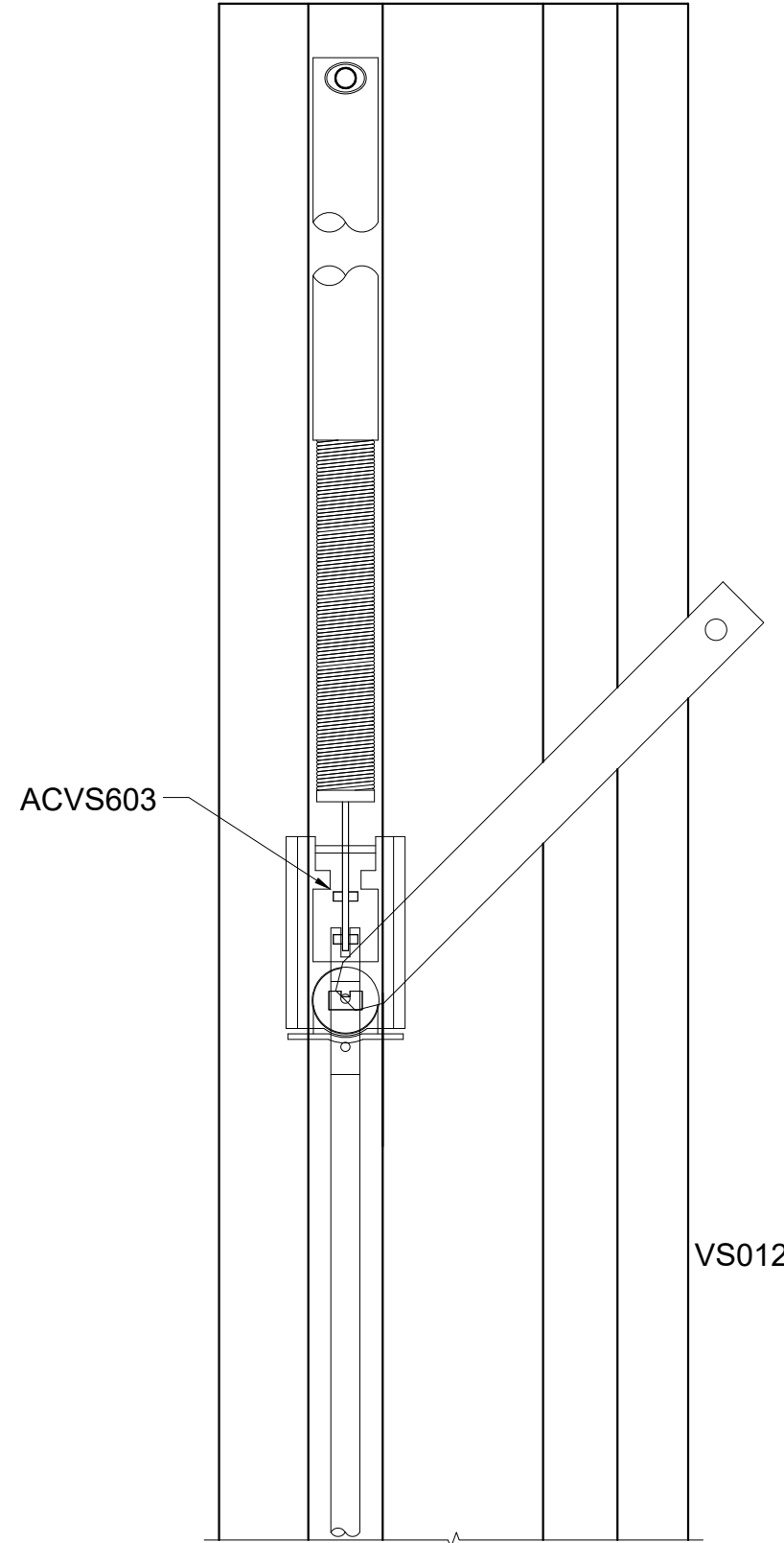
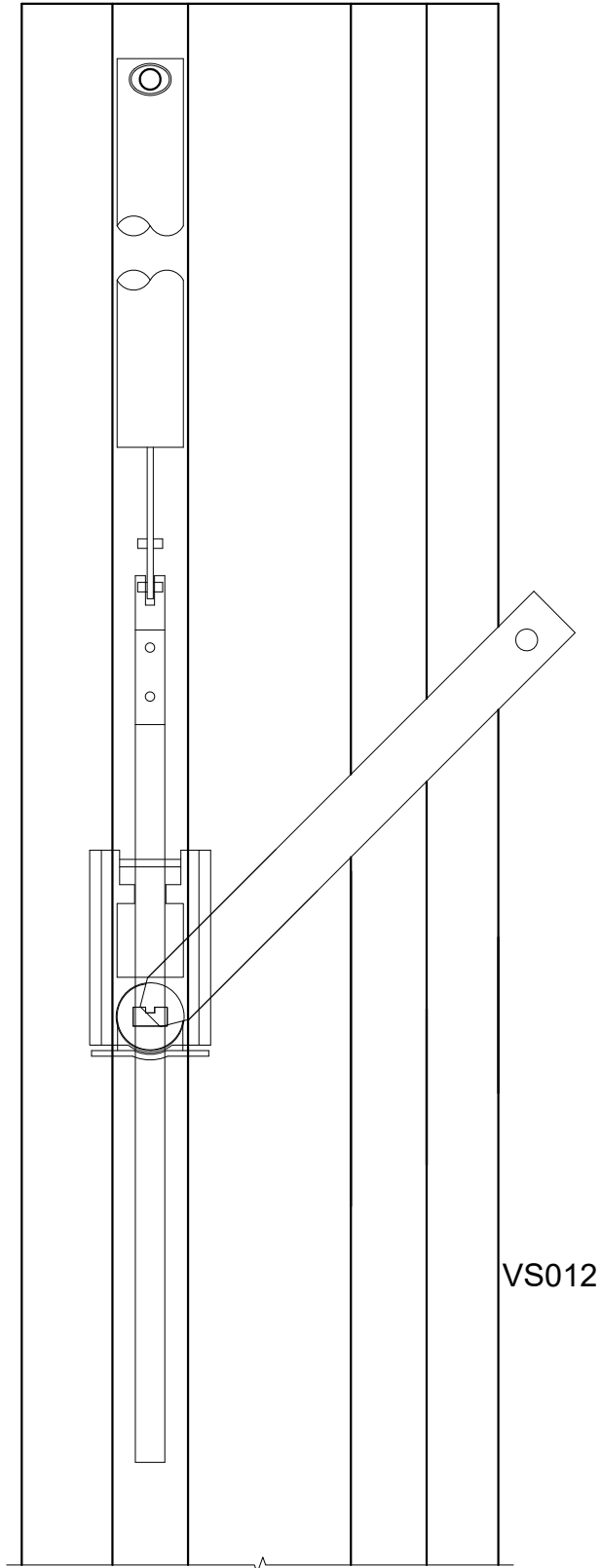
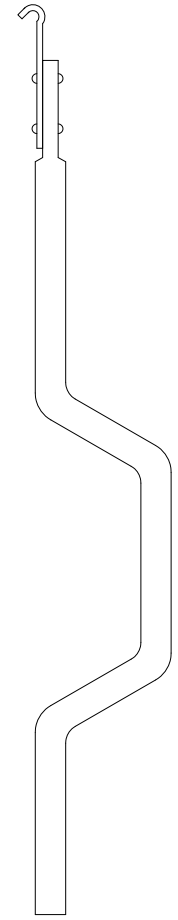
CONSTRUCTION DRAWINGS - RYS. KONSTRUKCYJNE

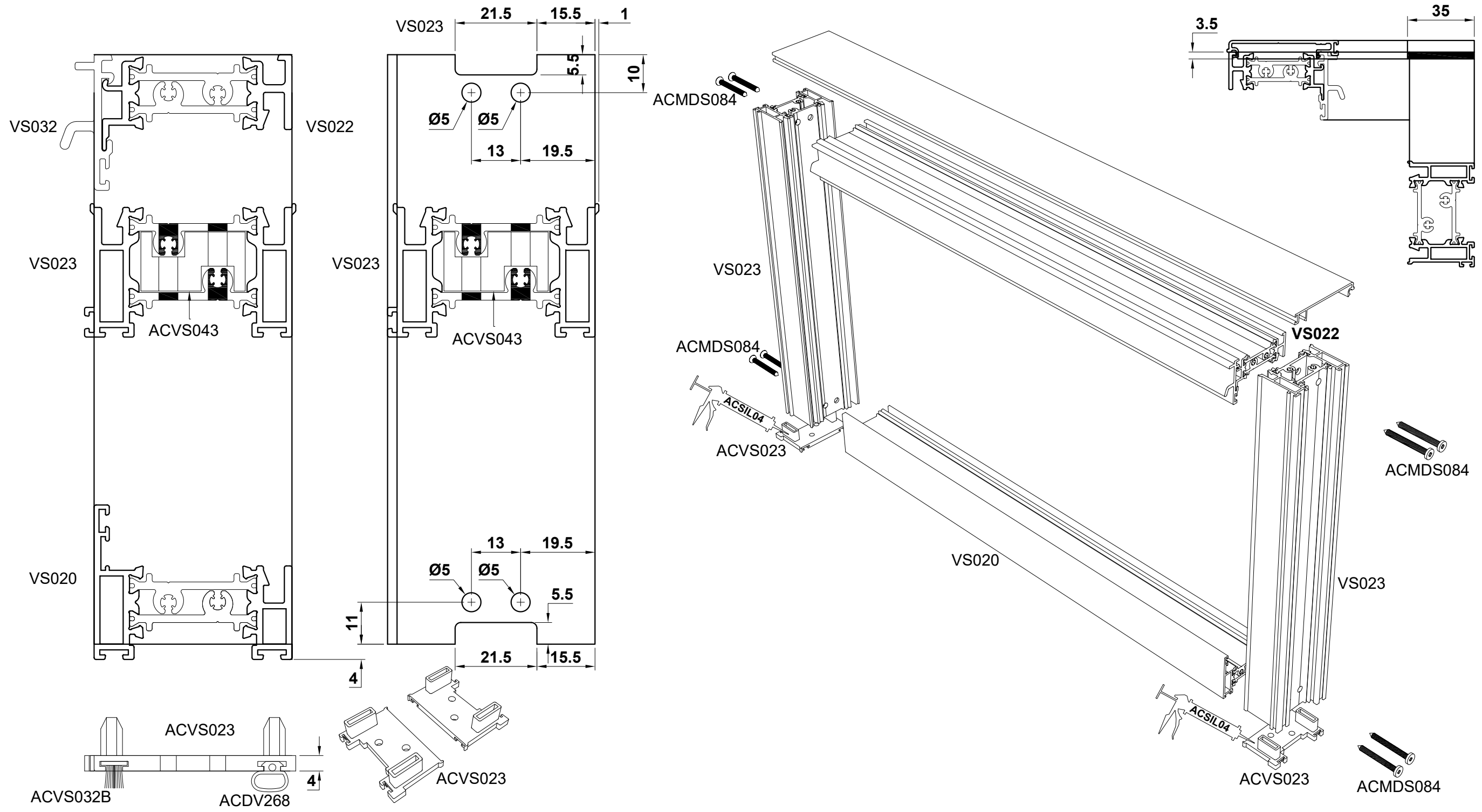




CONSTRUCTION DRAWINGS - RYS. KONSTRUKCYJNE

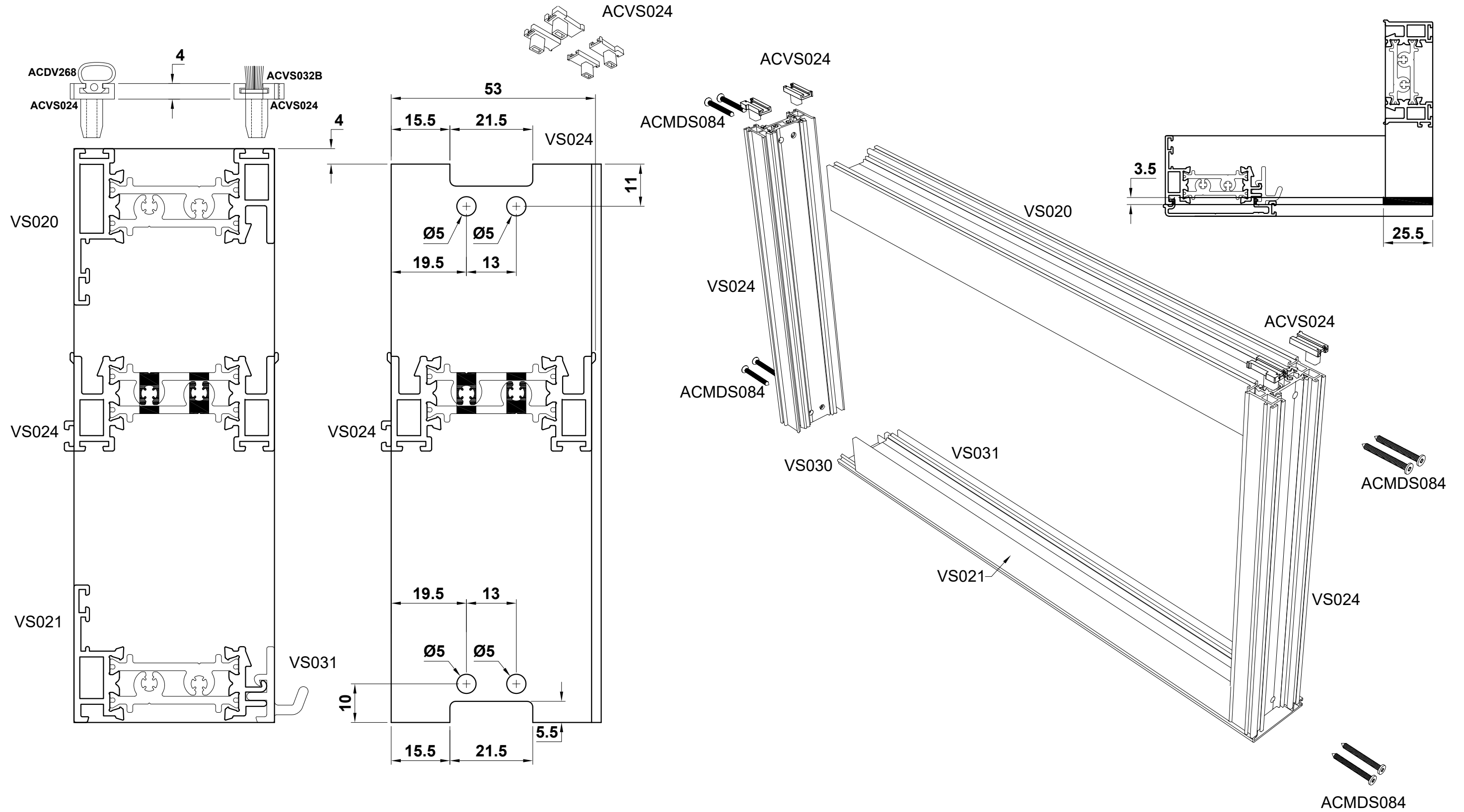
CONSTRUCTION DRAWINGS - RYS. KONSTRUKCYJNE



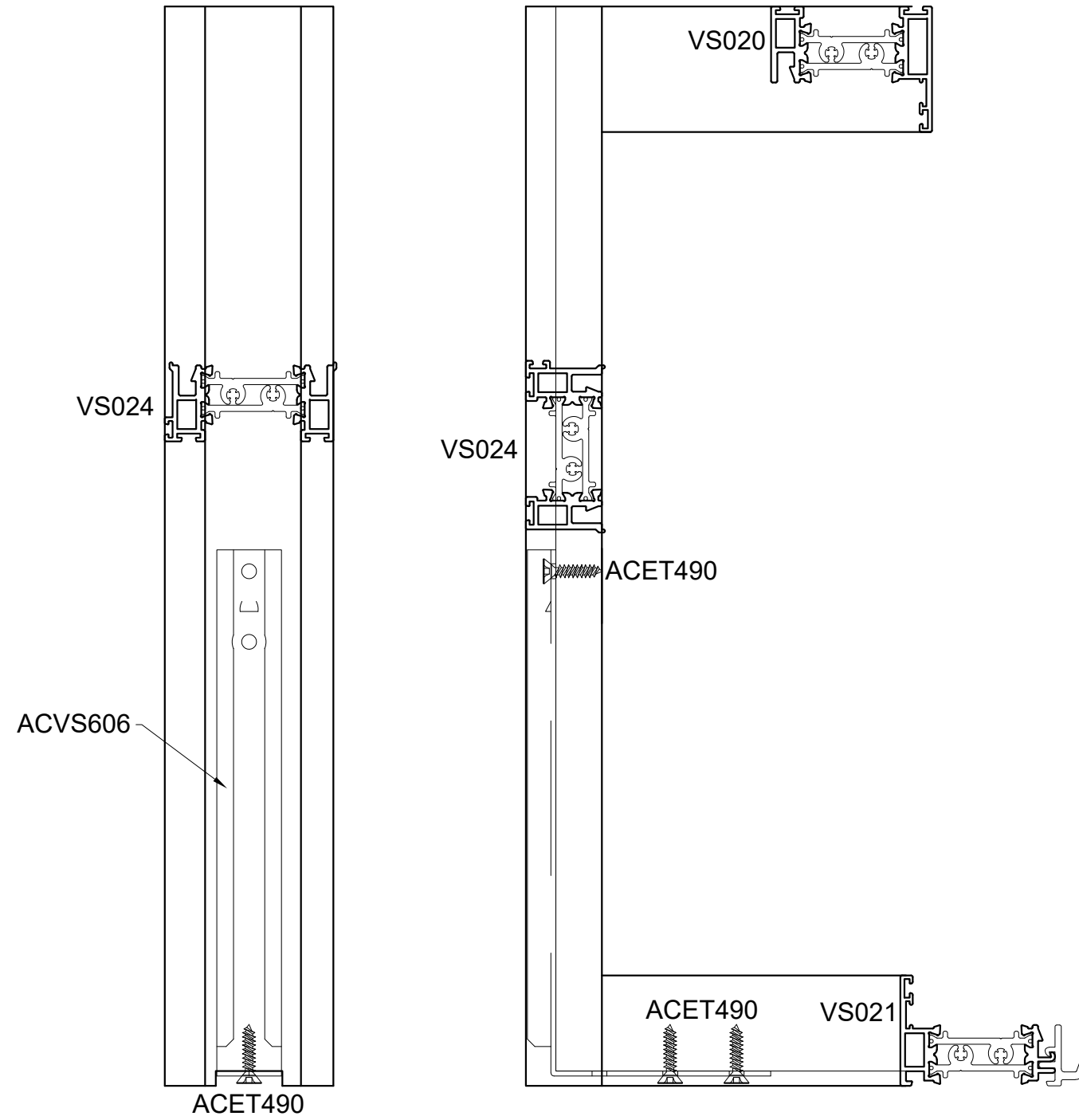


CONSTRUCTION DRAWINGS - RYS. KONSTRUKCYJNE

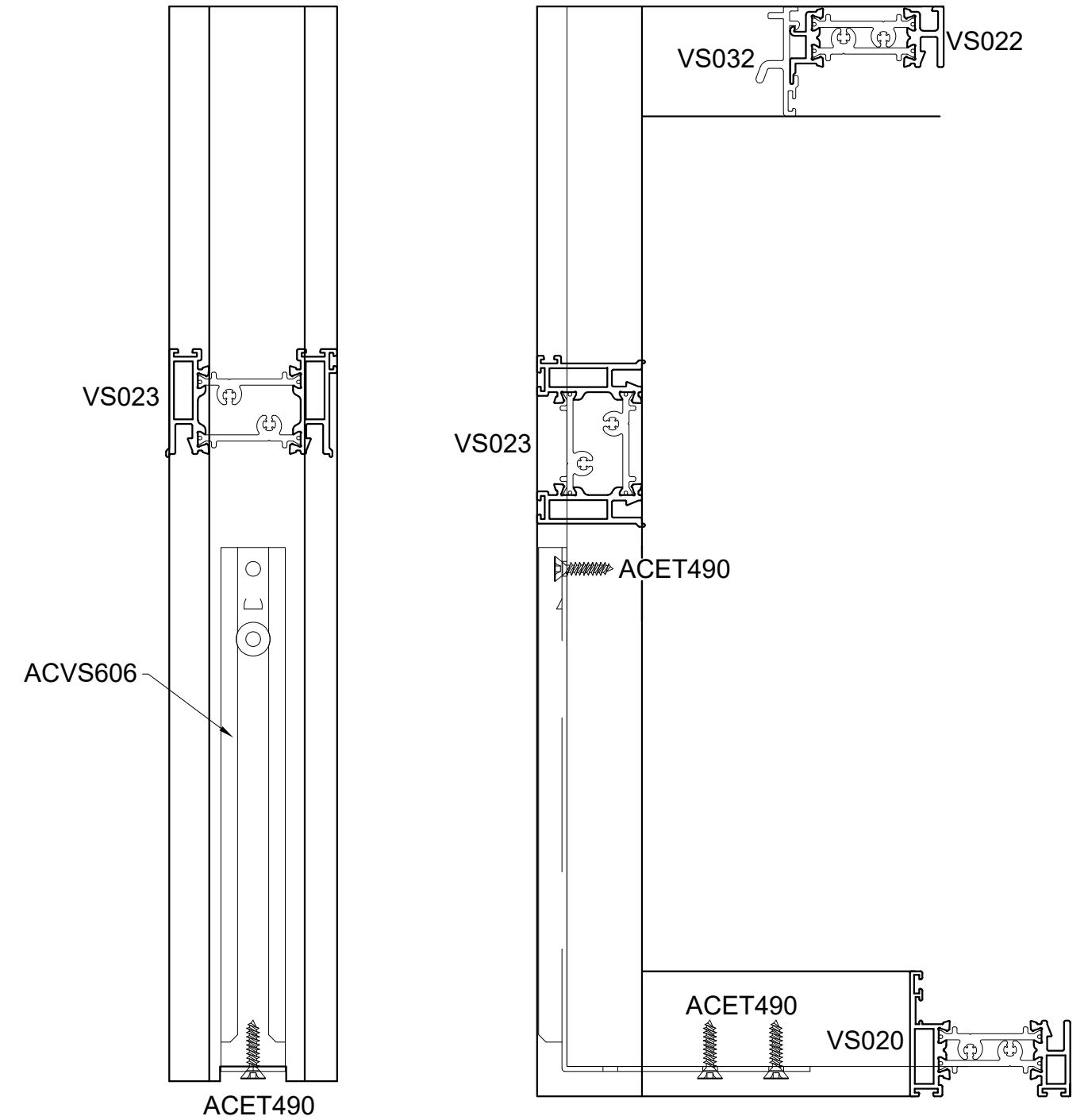
CONSTRUCTION DRAWINGS - RYS. KONSTRUKCYJNE



Top Sash
Skrzydło górne



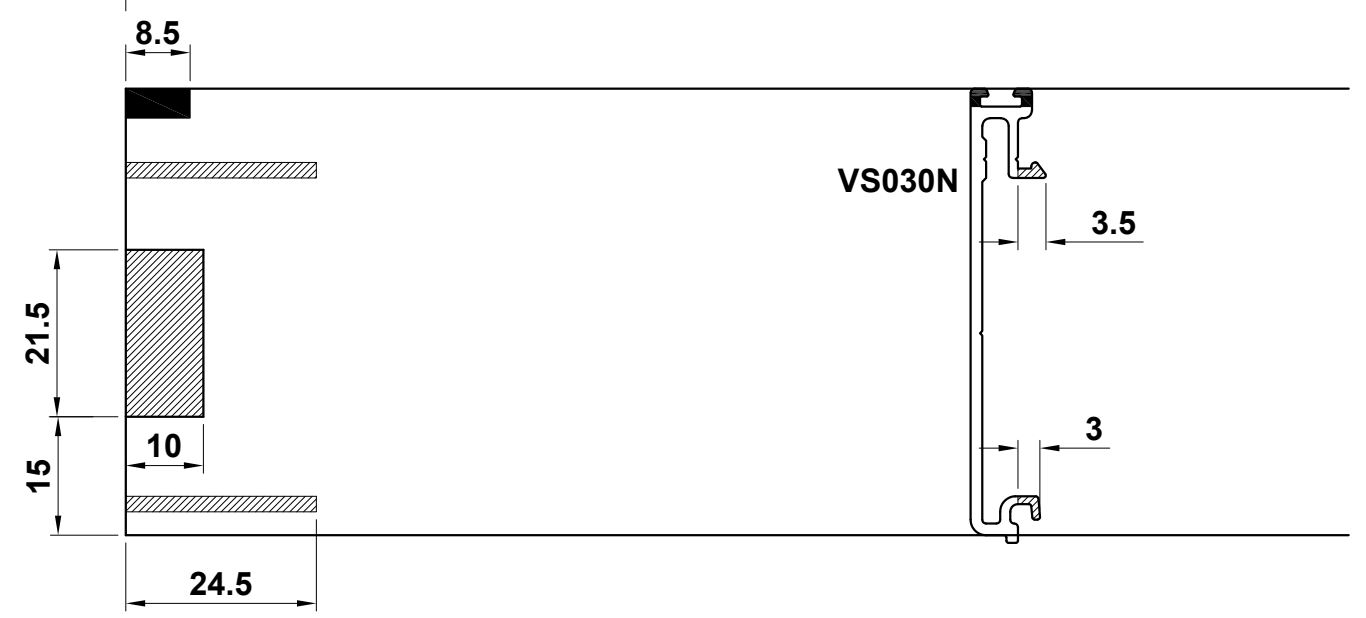
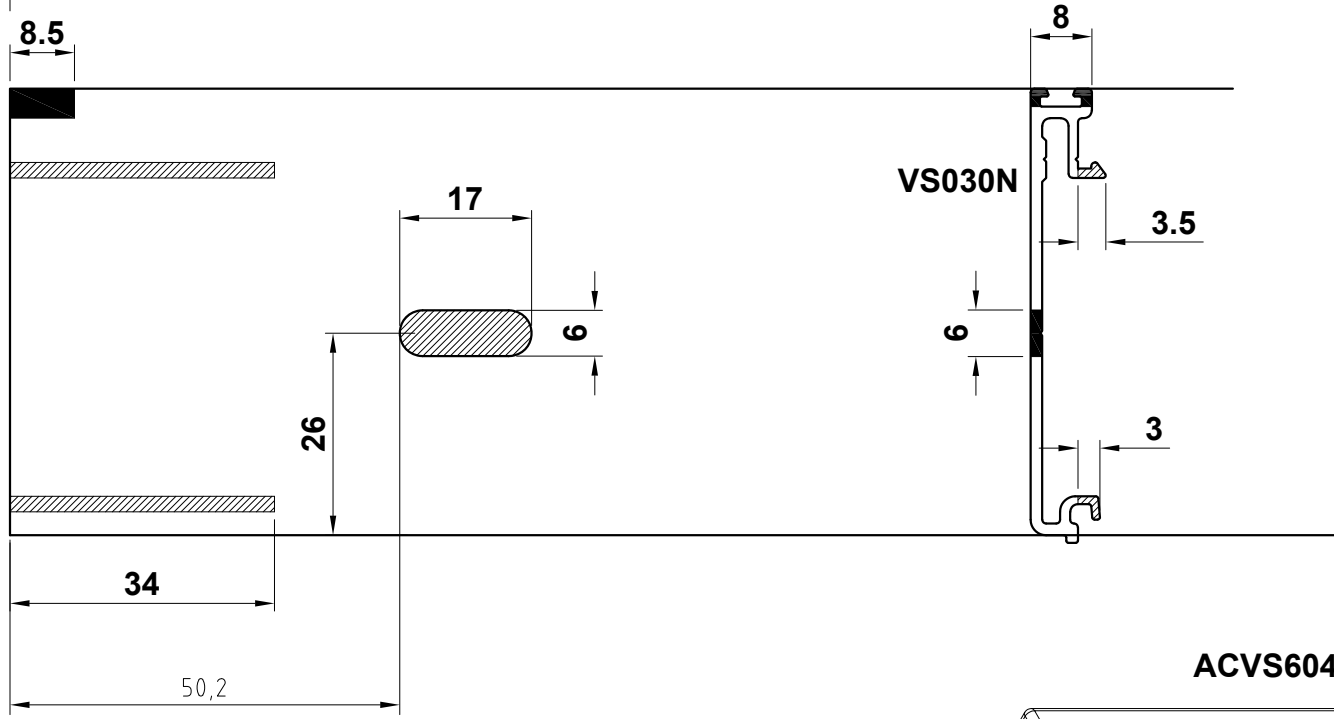
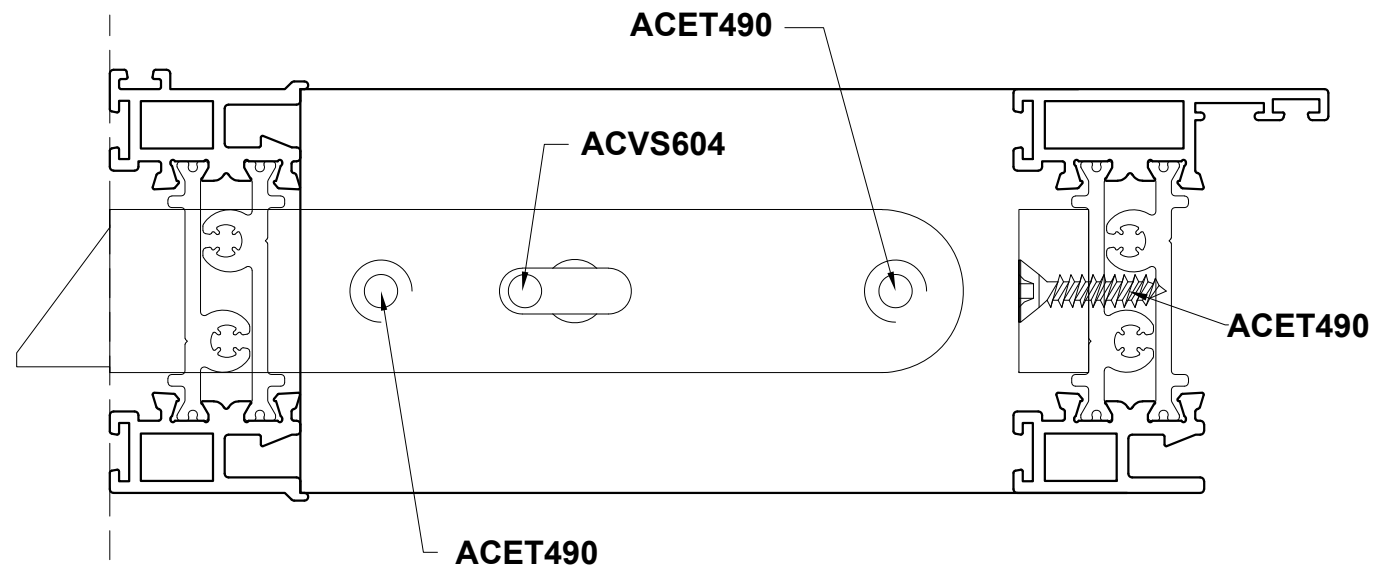
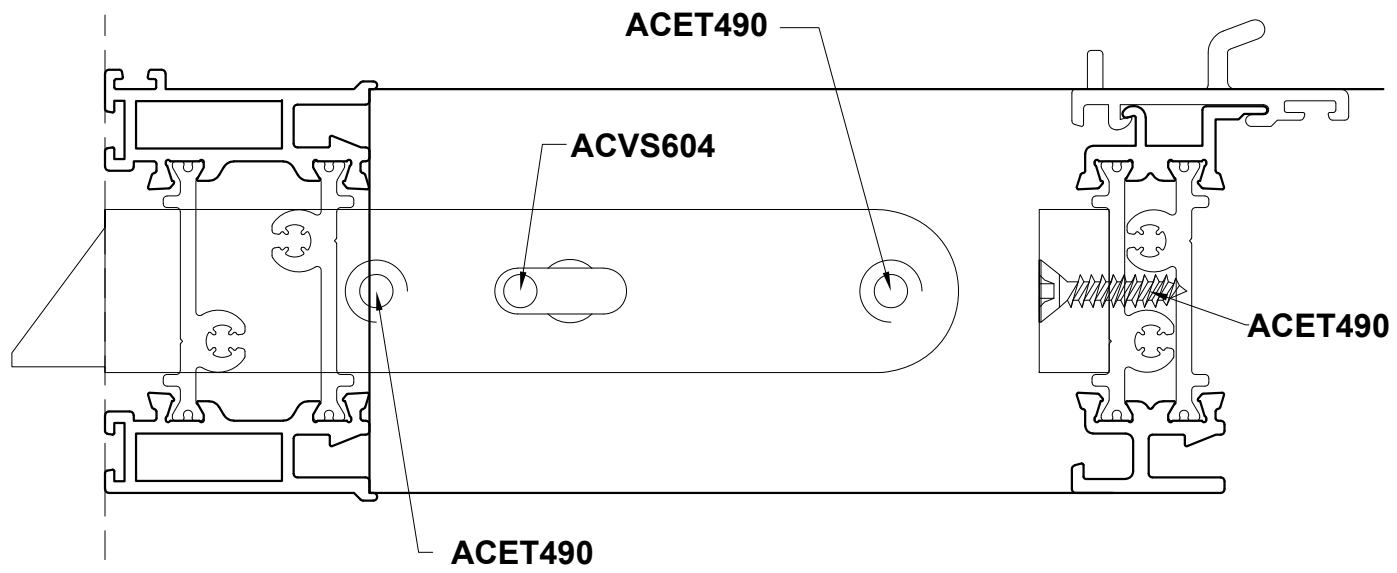
Bottom Sash
Skrzydło dolne



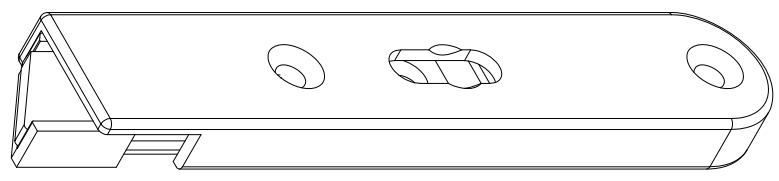
CONSTRUCTION DRAWINGS - RYS. KONSTRUKCYJNE

CONSTRUCTION DRAWINGS - RYS. KONSTRUKCYJNE

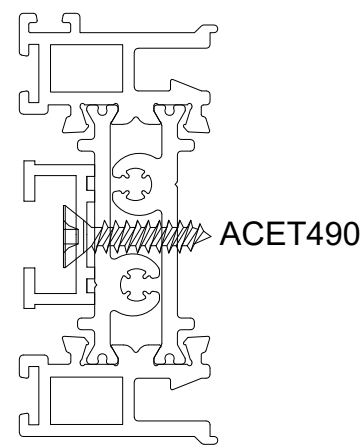
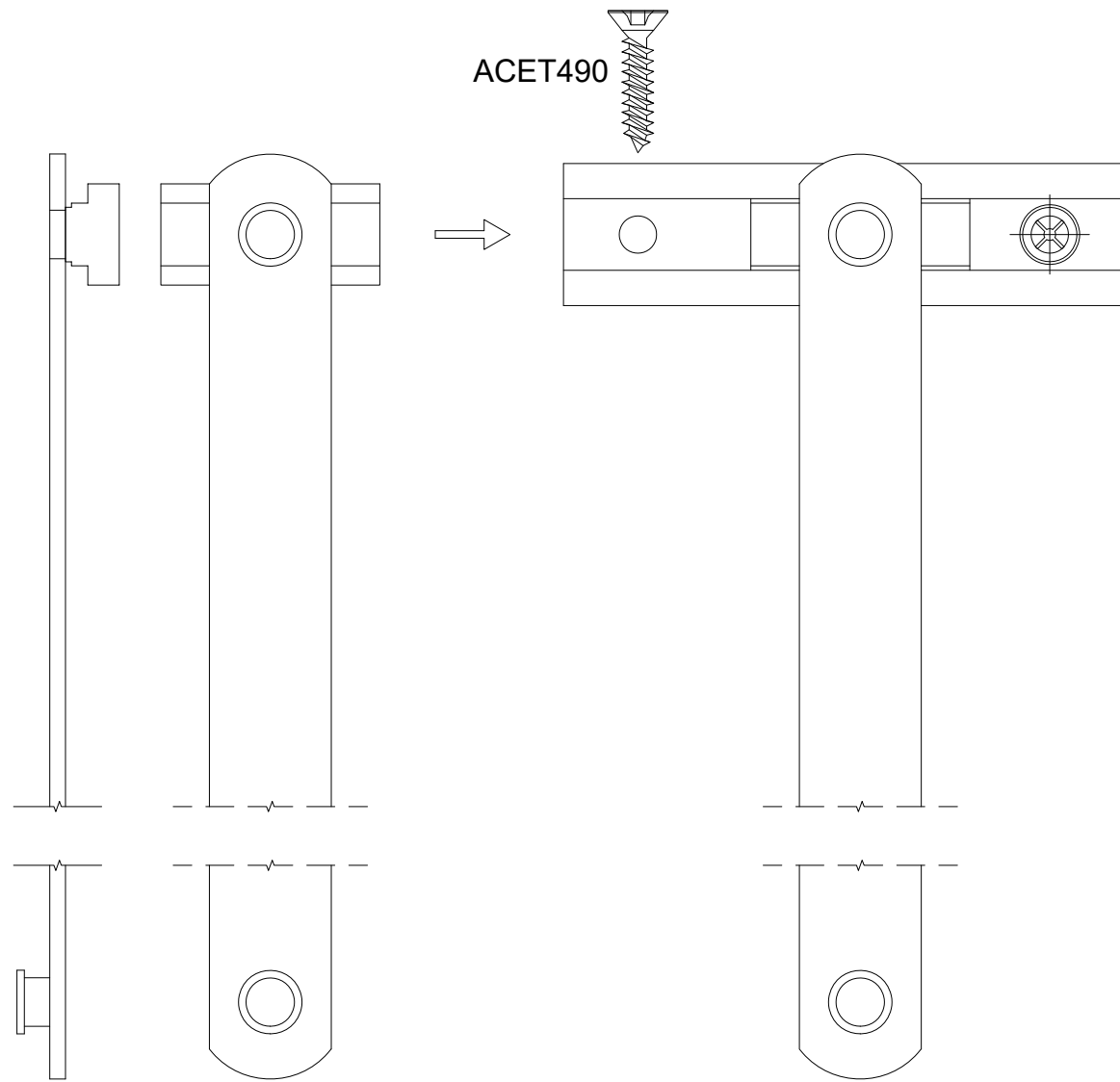
Top Sash Skrzydło górne



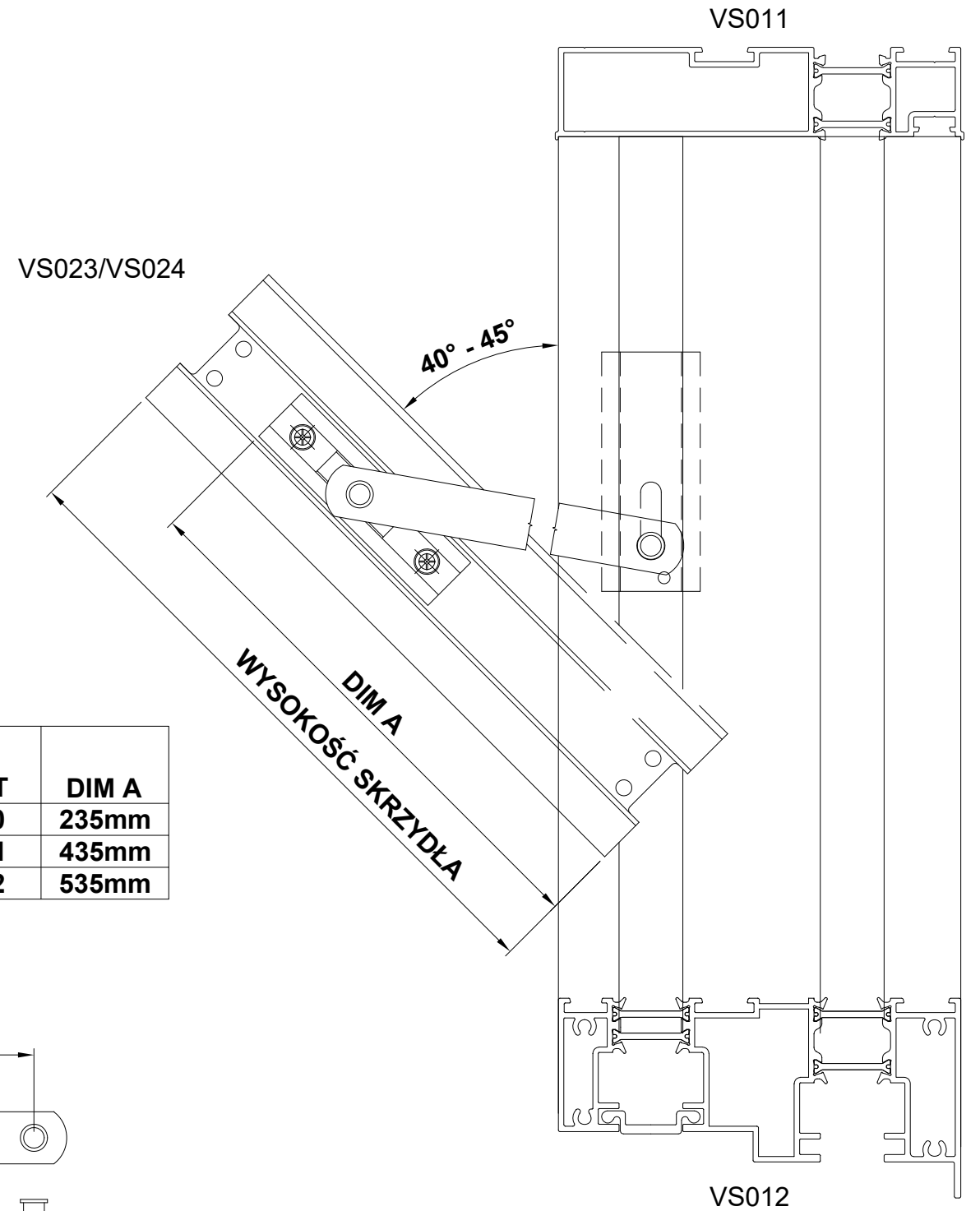
ACVS604



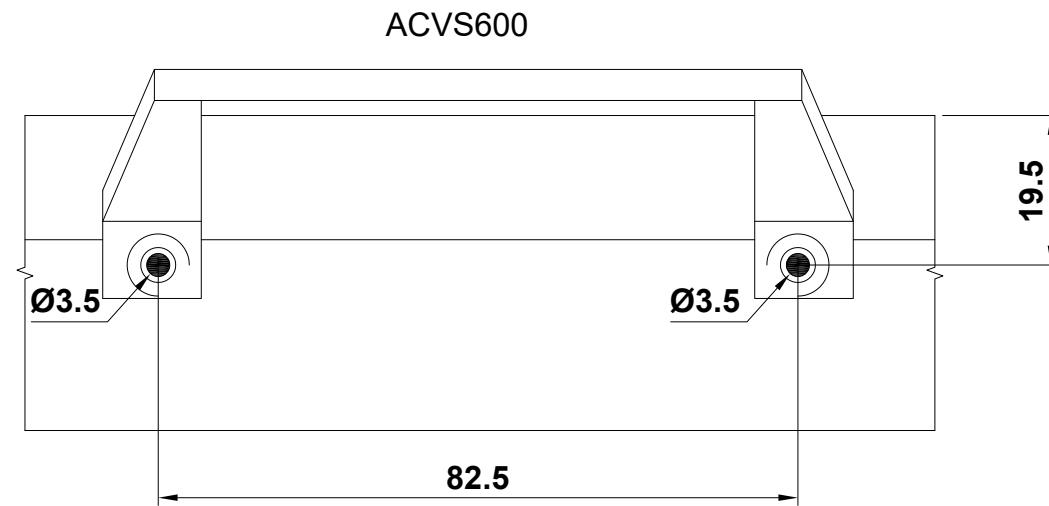
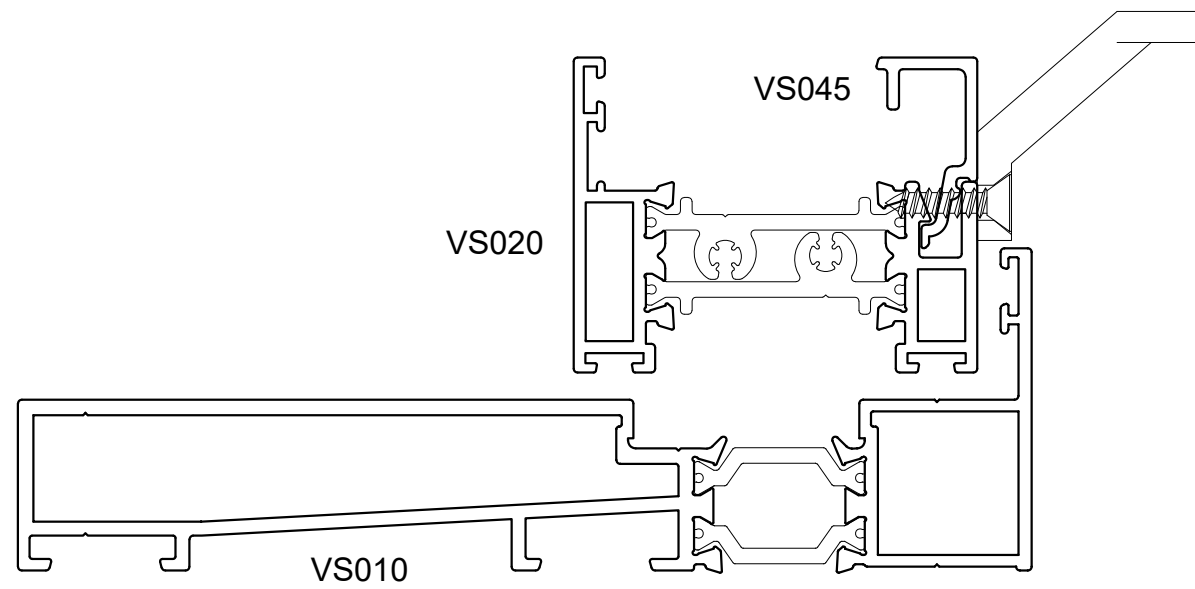
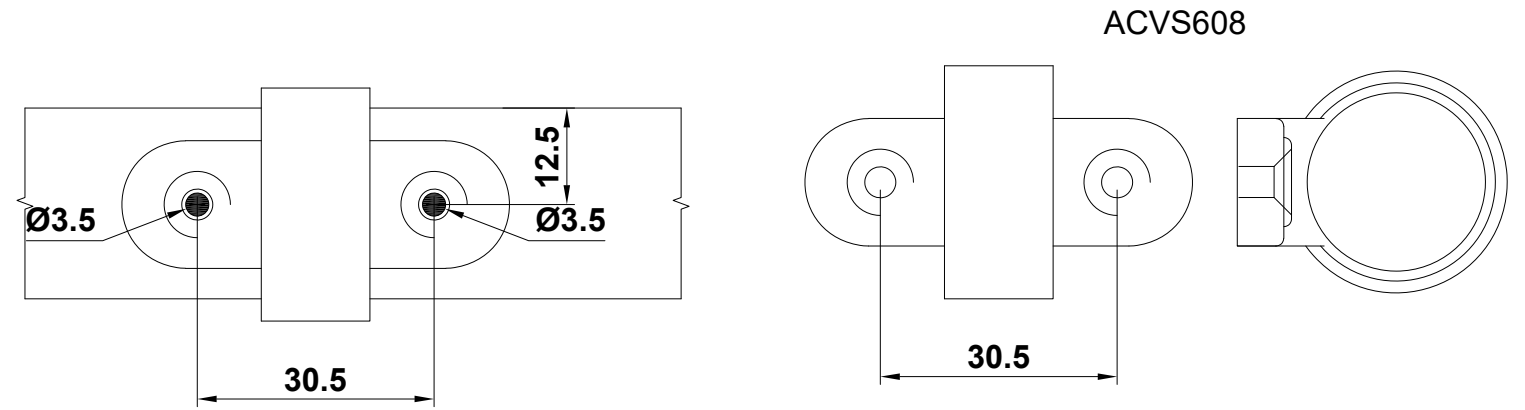
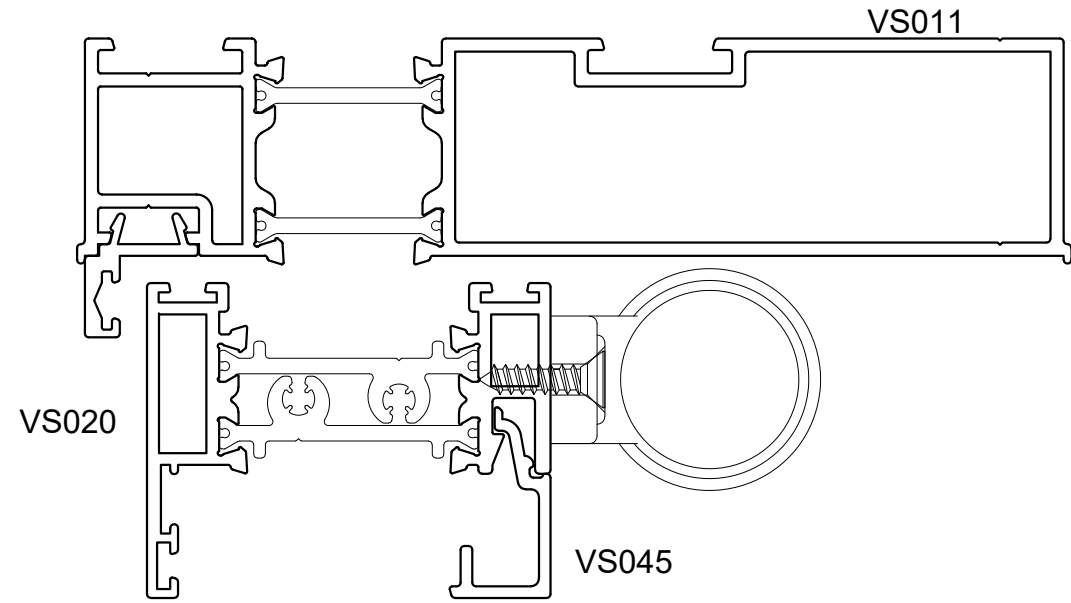
VS023/VS024

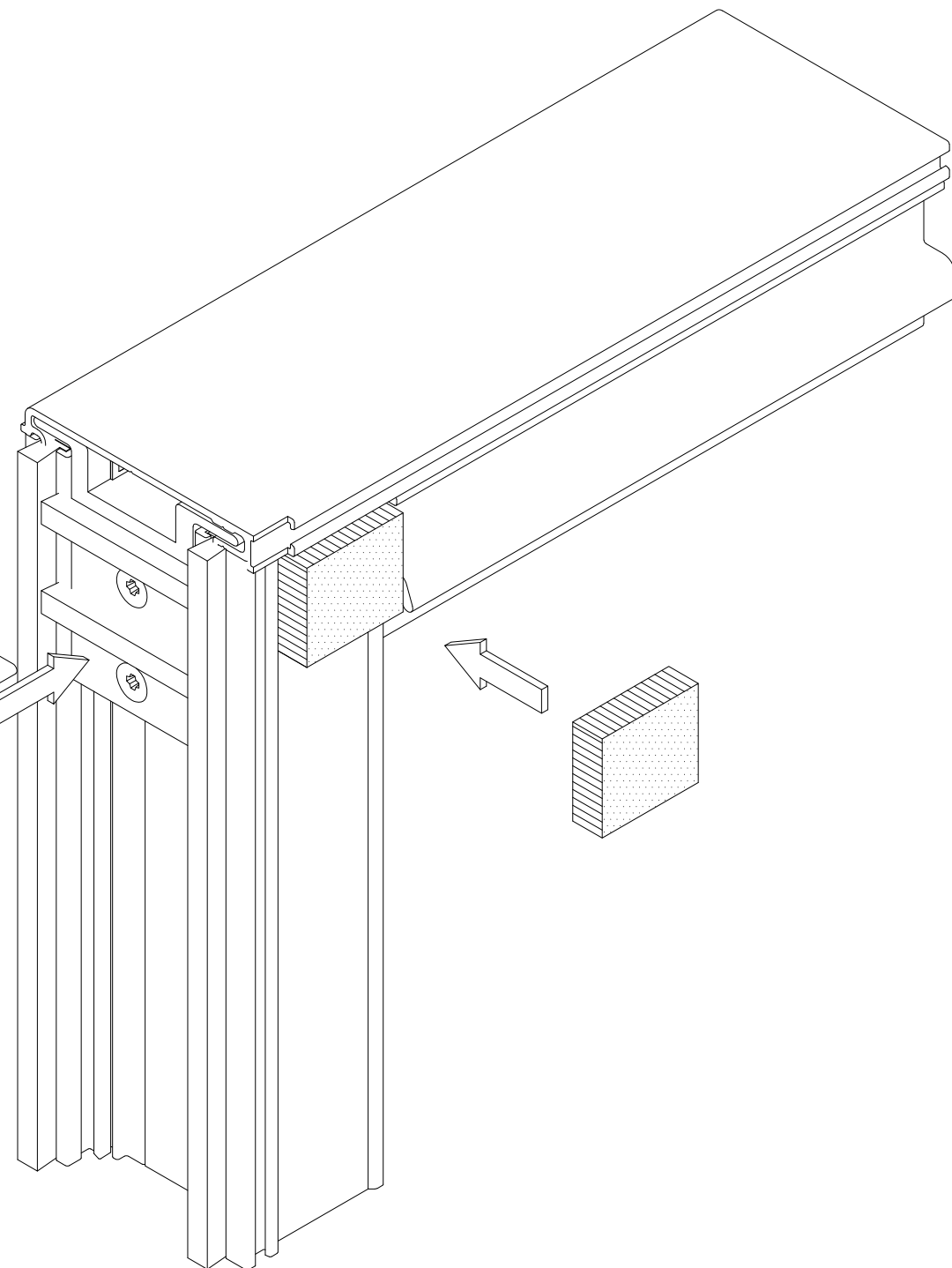
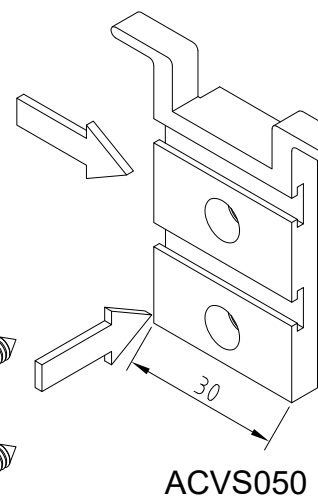
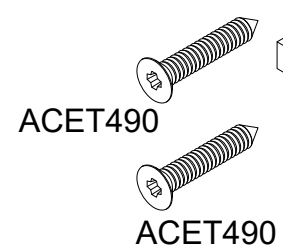
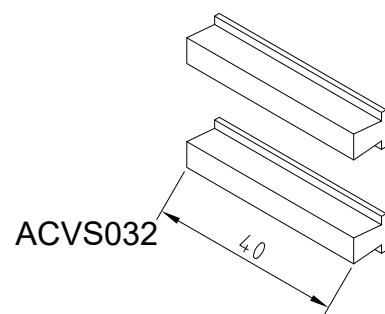
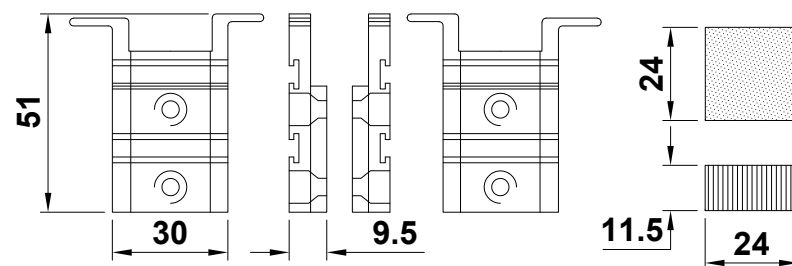
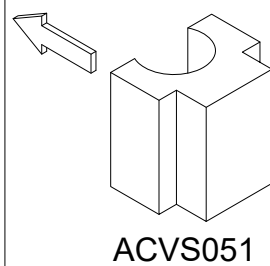
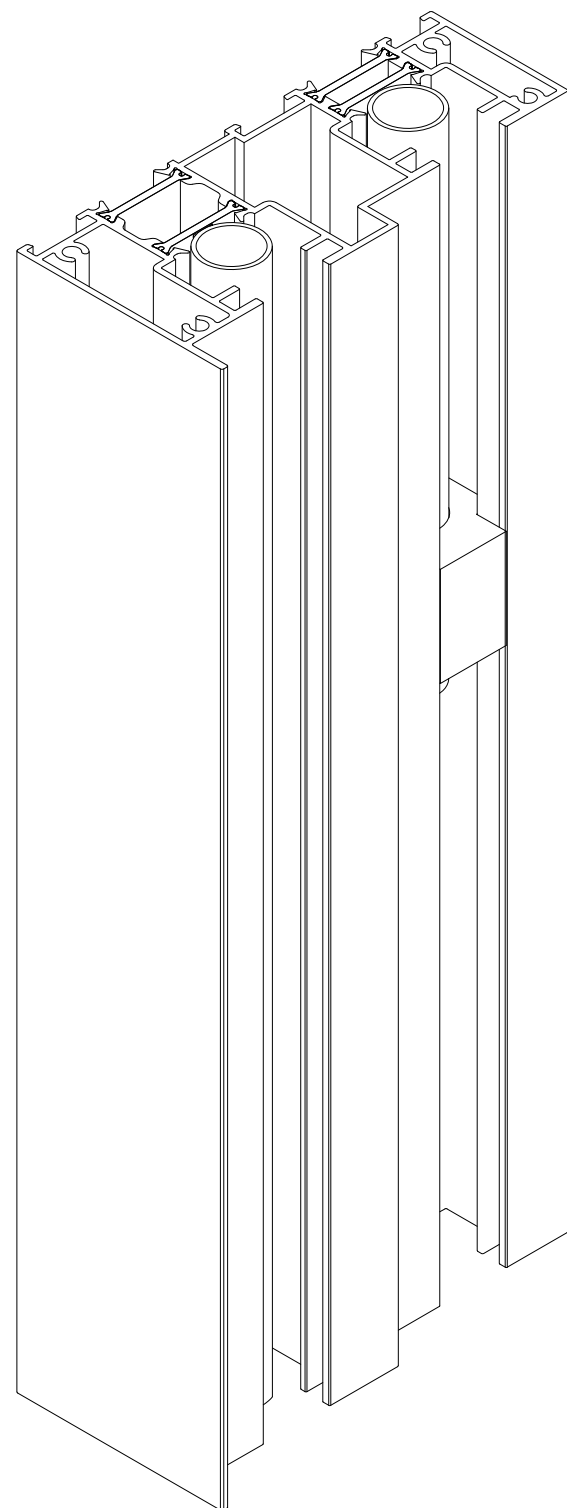


WYSOKOŚĆ SKRZYDŁA	ELEMENT	DIM A
250mm - 450mm	ACVS610	235mm
451mm - 650mm	ACVS611	435mm
651mm - 1200mm	ACVS612	535mm



CONSTRUCTION DRAWINGS - RYS. KONSTRUKCYJNE

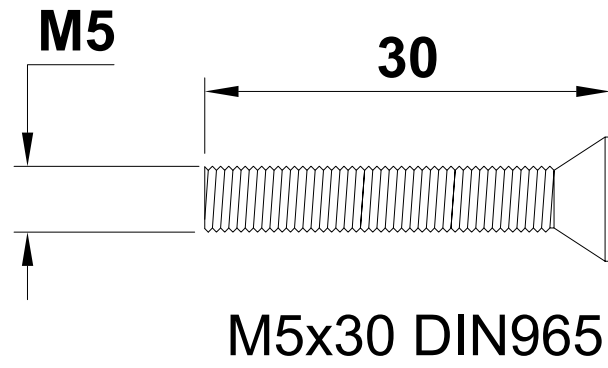




CONSTRUCTION DRAWINGS - RYS. KONSTRUKCYJNE

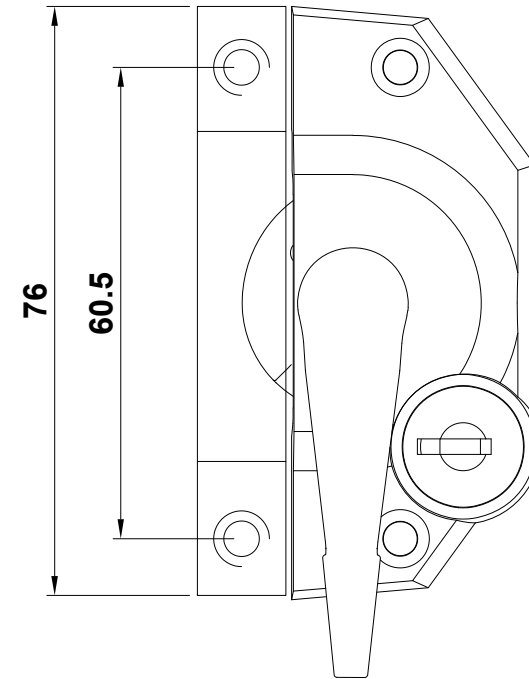
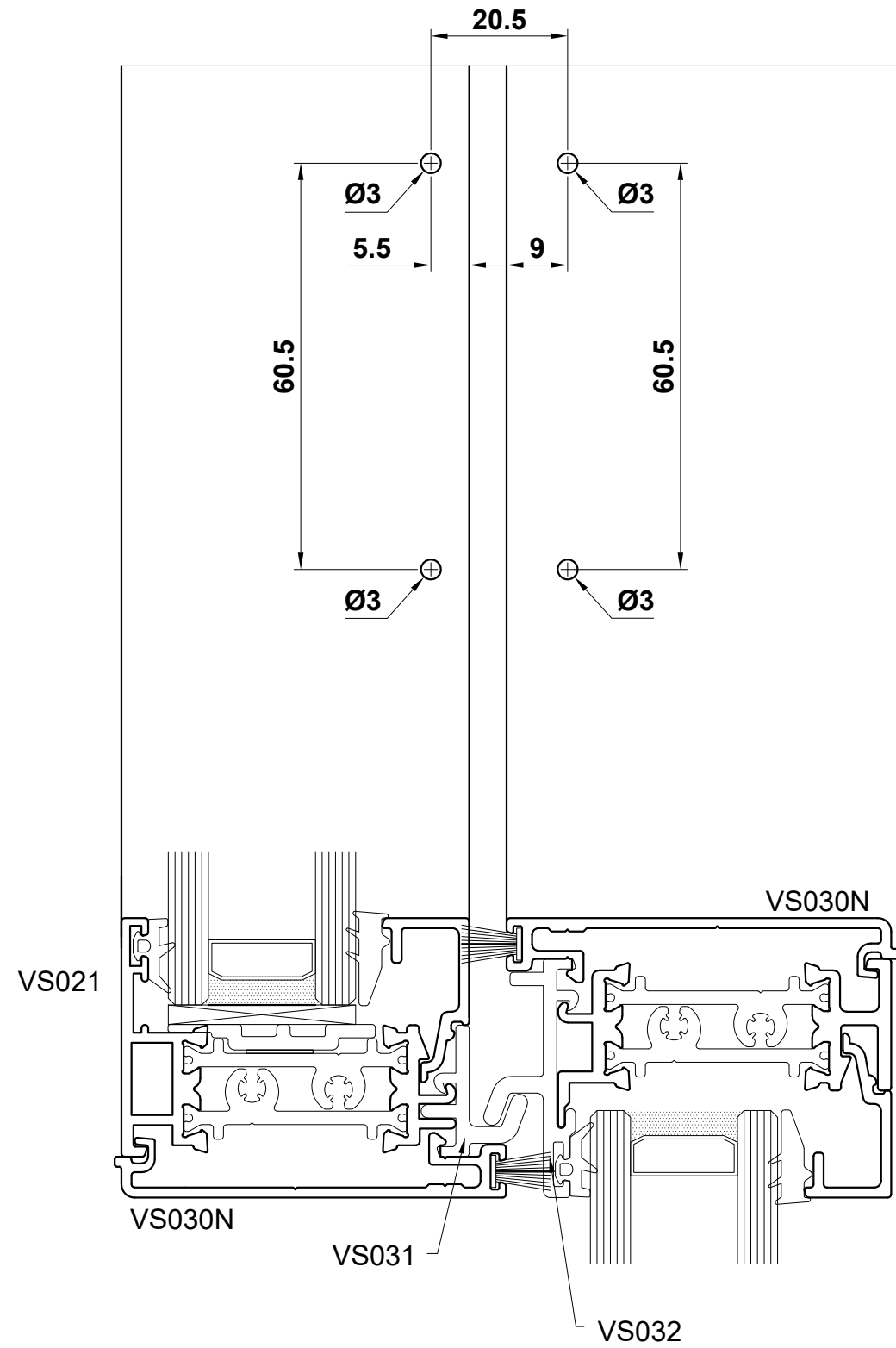
ACVS150

52

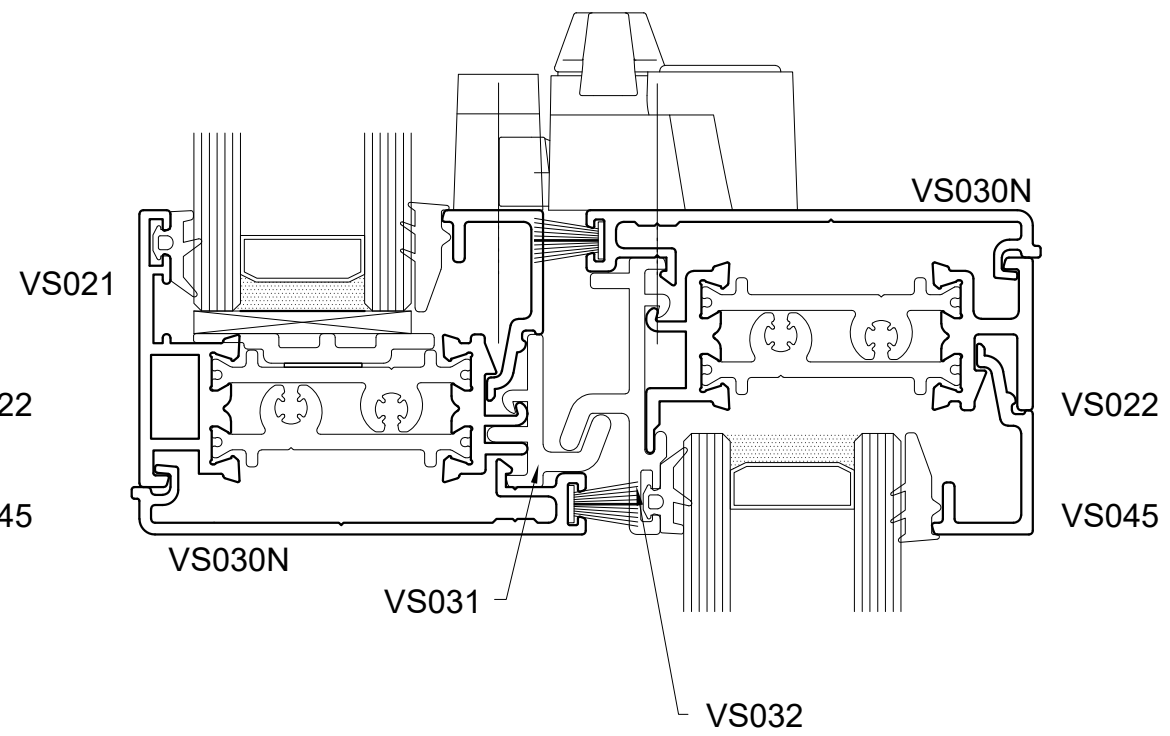


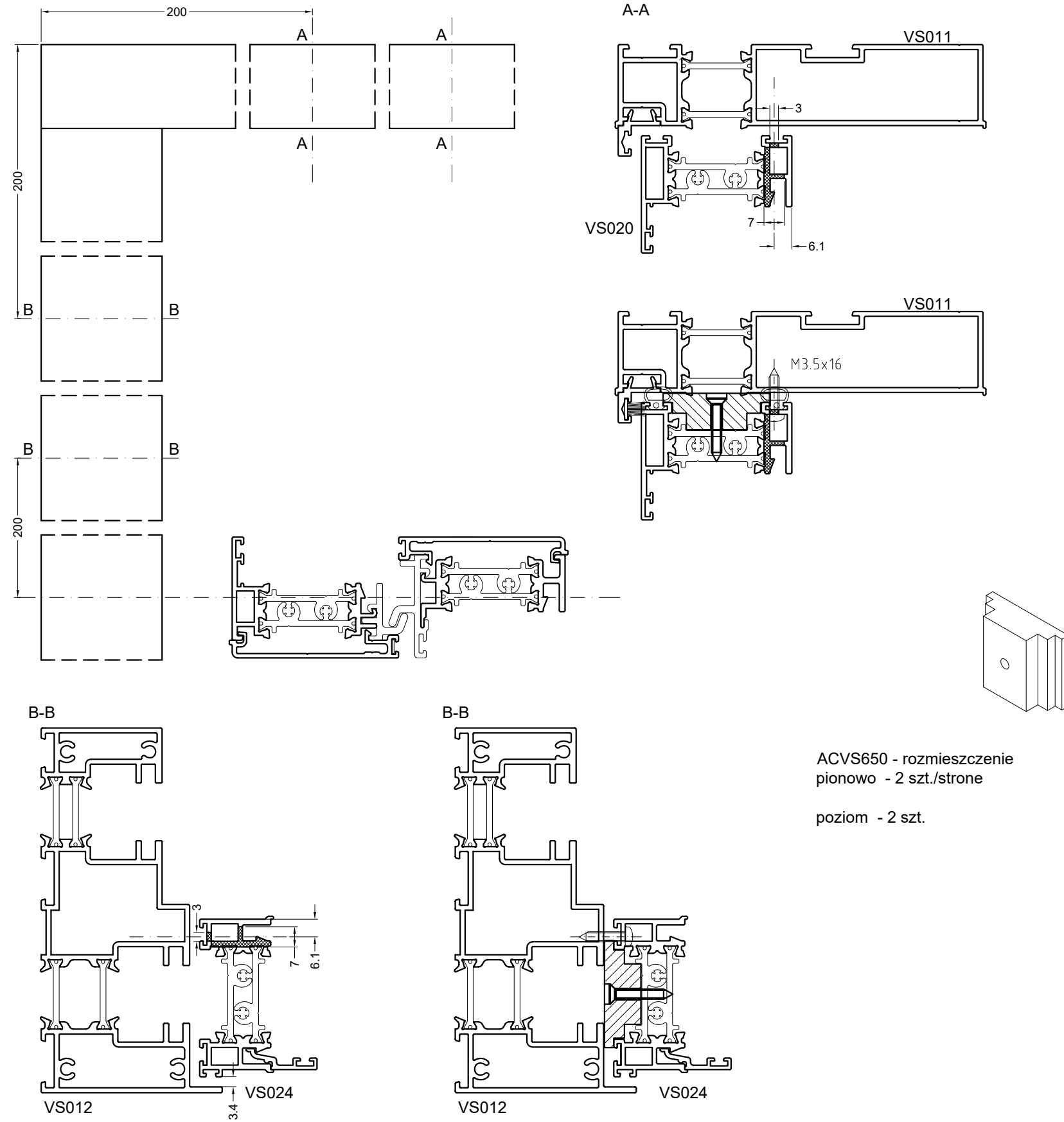
70

CONSTRUCTION DRAWINGS - RYS. KONSTRUKCYJNE



Zamek z kluczykiem: ACVS602
Zaczep do zamka: ACVS601





CONSTRUCTION DRAWINGS - RYS. KONSTRUKCYJNE