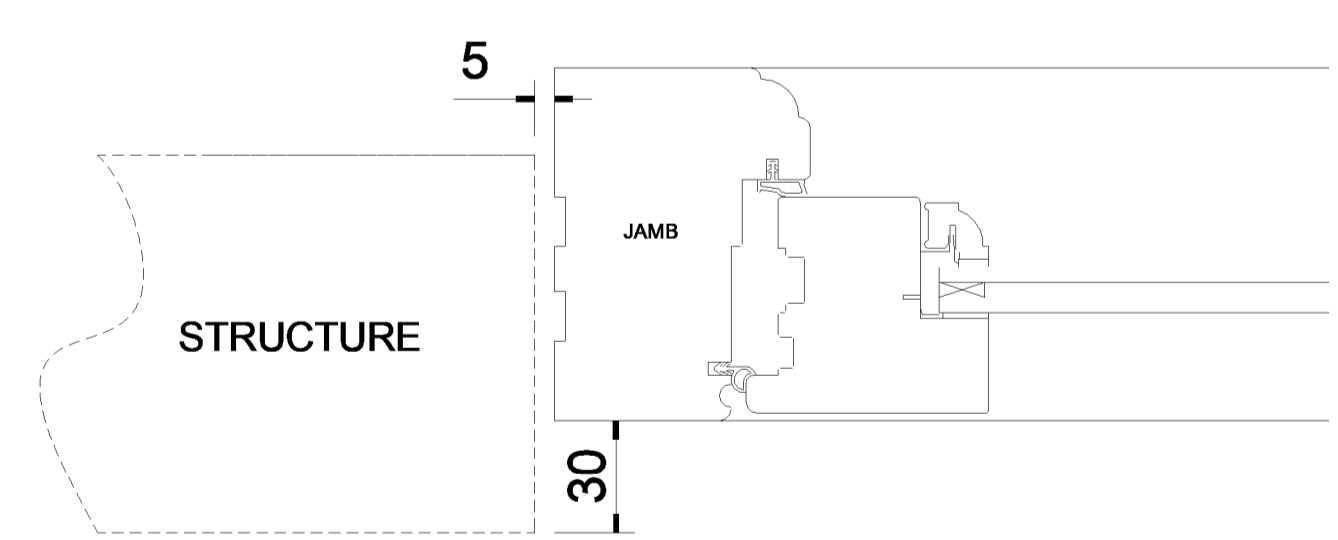
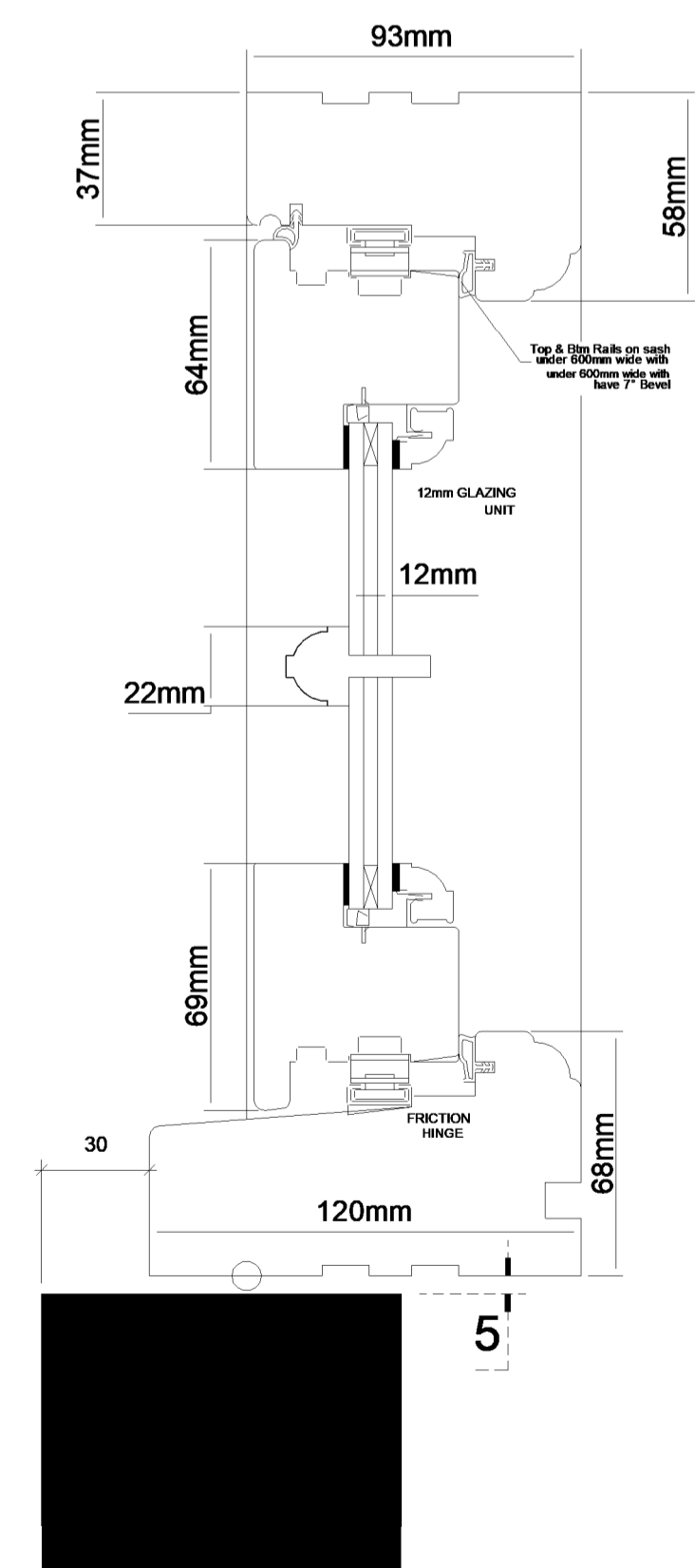
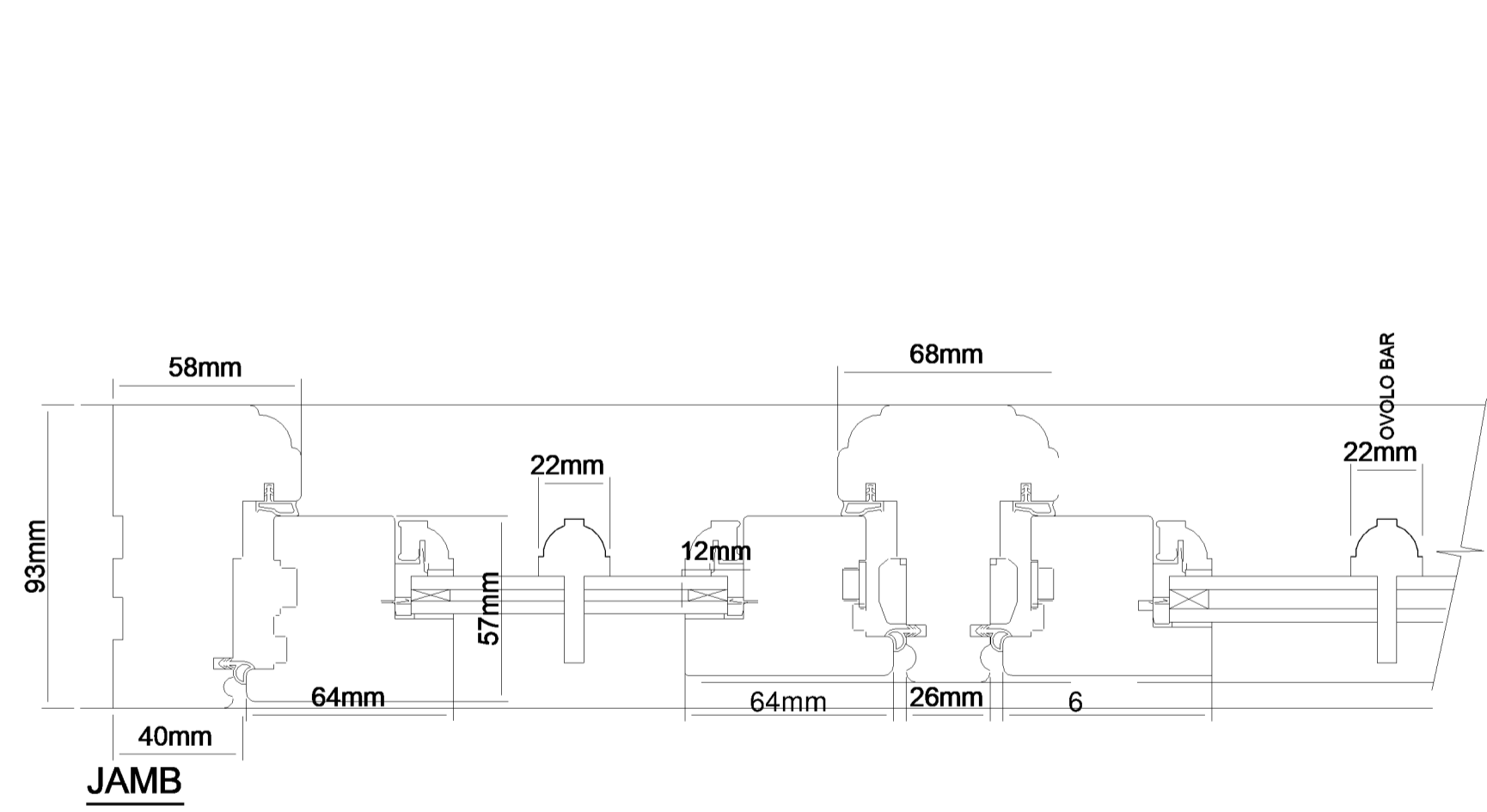


2 SASH PLAN DETAILS - SASH WINDOWS  
E1106 42 01 1:2

3 SASH SECTION DETAILS  
E1106 42 01 1:2



1 TYPICAL PLAN AND SECTION DETAILS - CASEMENT WINDOWS  
E1106 42 01 1:2