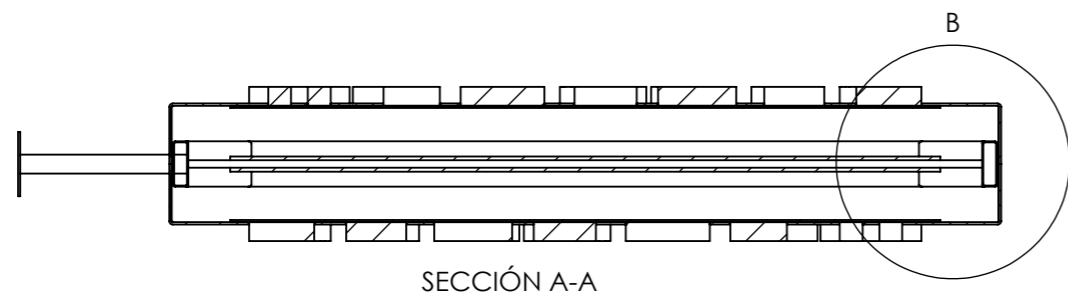
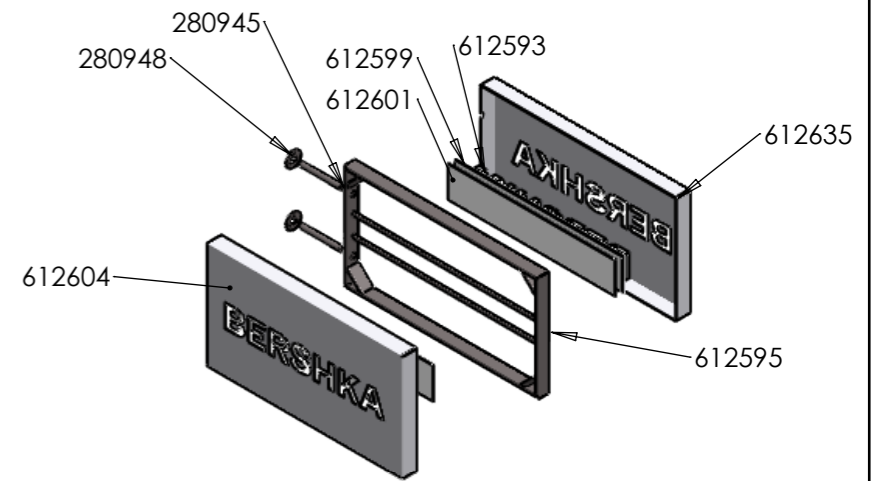
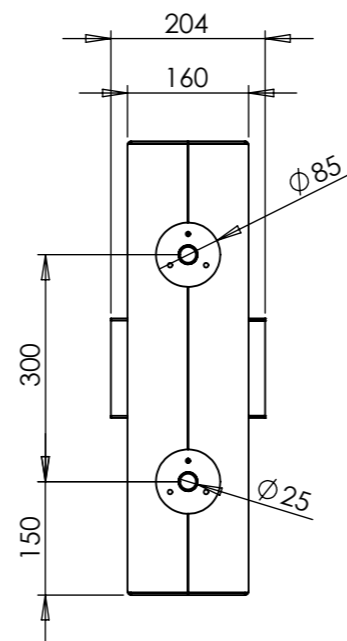
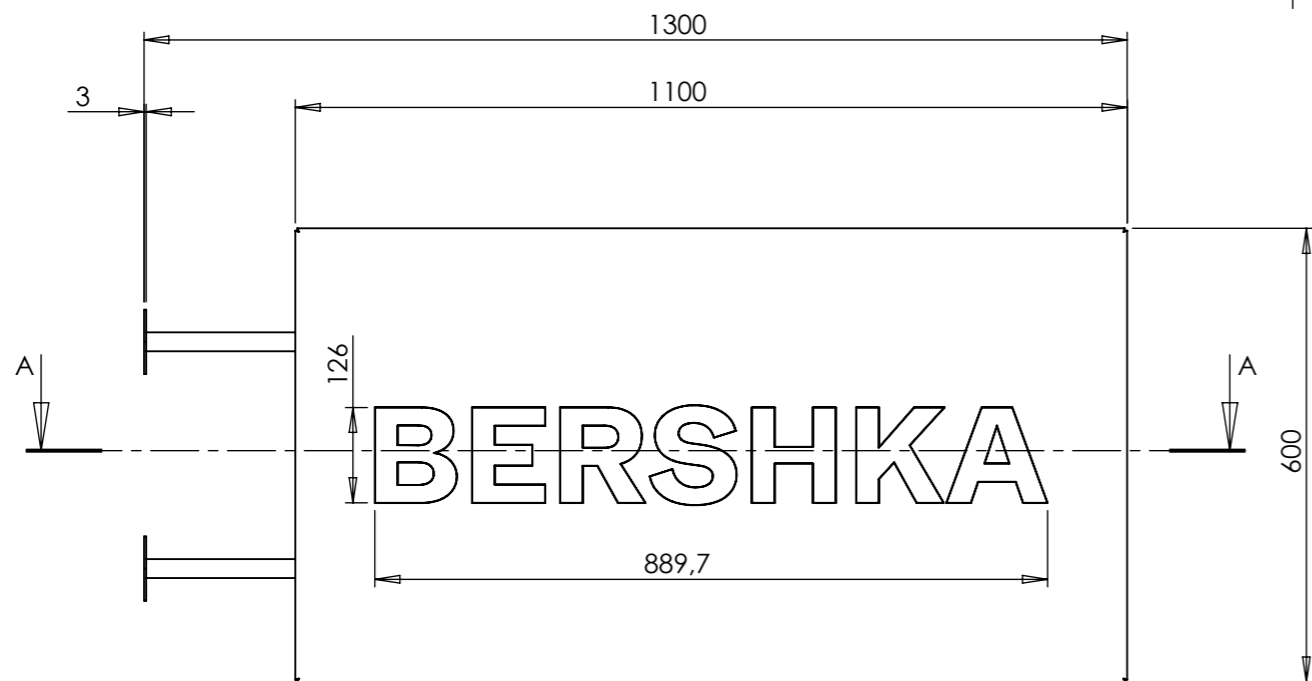
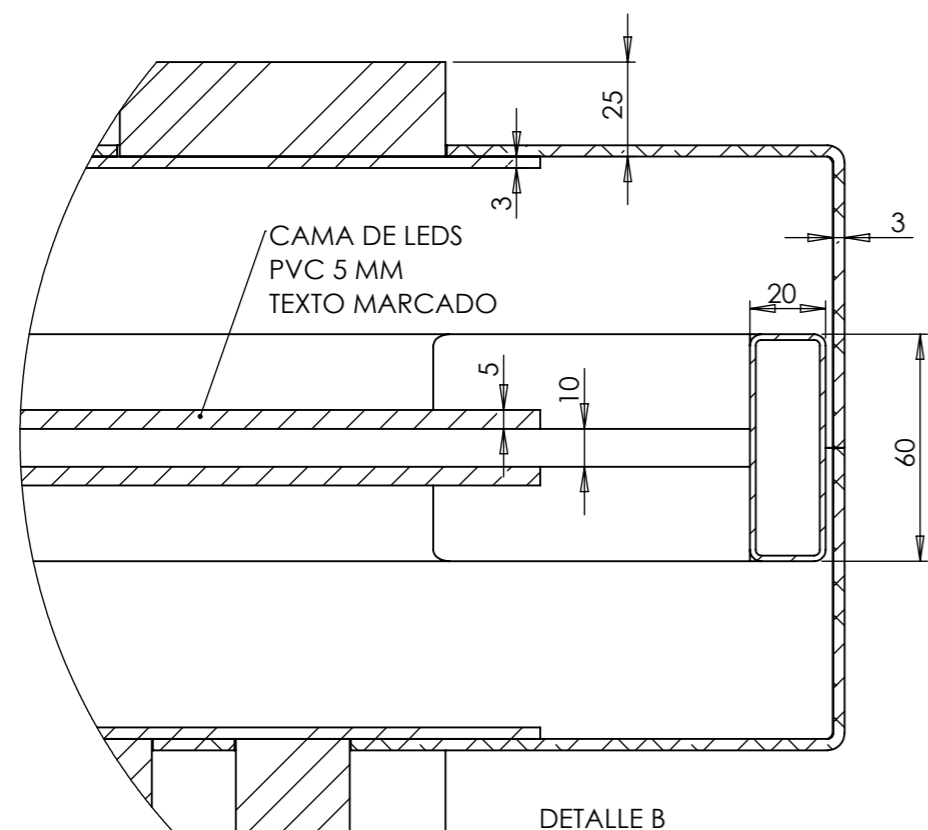
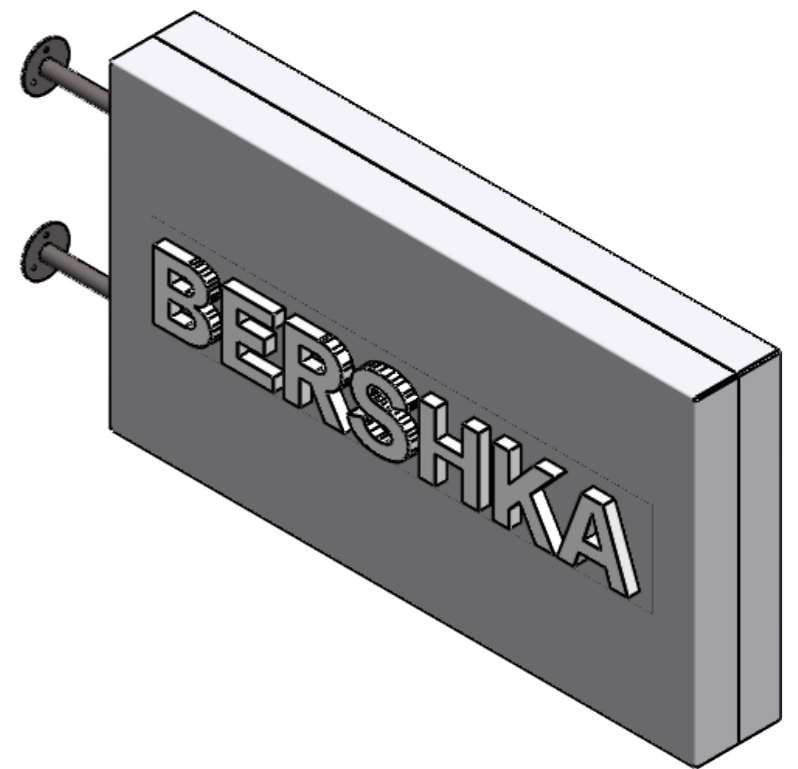


Este plano está acogido a los derechos que ampara la ley, no pudiendo ser utilizado para ningún fin sin autorización previa de Neograf Alvedro S.L.



SECCIÓN A-A



DETALLE B  
ESCALA 1 : 2

**ACABADO:** NCS S 8010 R 90 B (DARK BLUE)

**ILUMINACION :** LEDS ILUMINACION 4000K

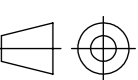
1	612635	1	tapa banderola trasera	ALUCOBOND e=3mm	3.83
2	612593	1	letras banderola BSK	METACRILATO_INCOLORO	1.86
2	612599	1	traseira letras banderola BSK	METACRILATO_BLANCO_OPAL	590.04
1	612604	1	tapa banderola BSKdef	ALUCOBOND e=3mm	3.83
2	612601	1	CAMA DE LEDS	PVC RIGIDO	0.45
2	280945	1	tubo banderola bsk	S235JR DEC	0.26
2	280948	1	brida banderola bsk	S235JR DEC	0.12
1	612595	1	estructura banderola BSK	S235JR DEC	7.89
Uds	Cod	IdConf	Denominación	Material	Peso

**NEOGRAF**

Rúa San Fernando 44A :: 15180 Culleredo :: A Coruña  
T +34 981 676 434 :: E ofitec.neograf@grupocaamano.es

**CAAMAÑO**

DIN  
A3



Denominación:  
BANDEROLA BSK OXFORD ST

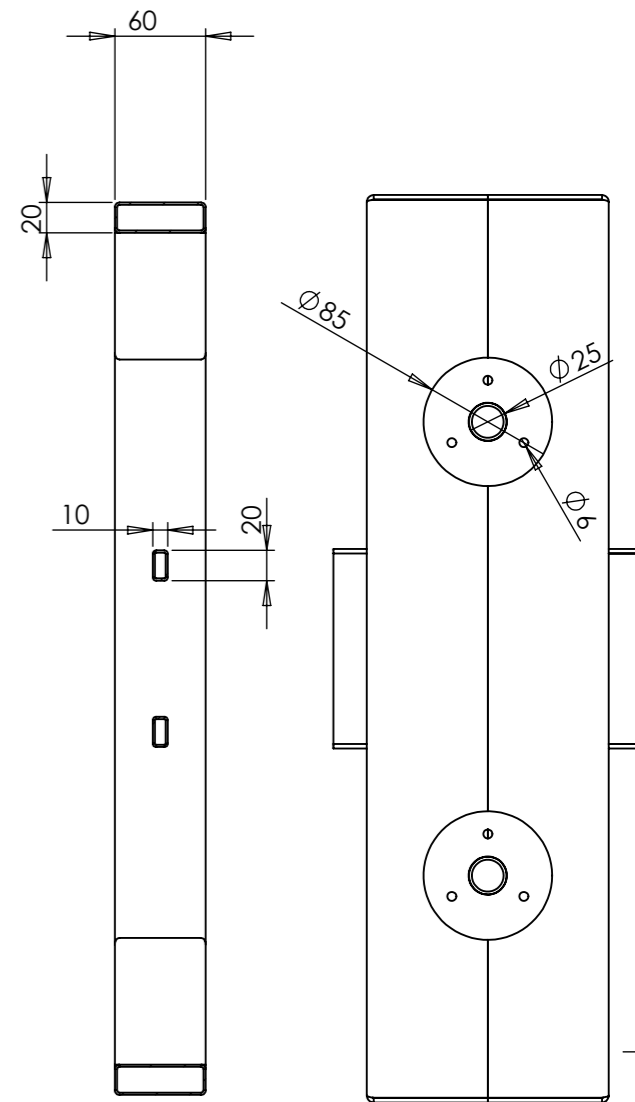
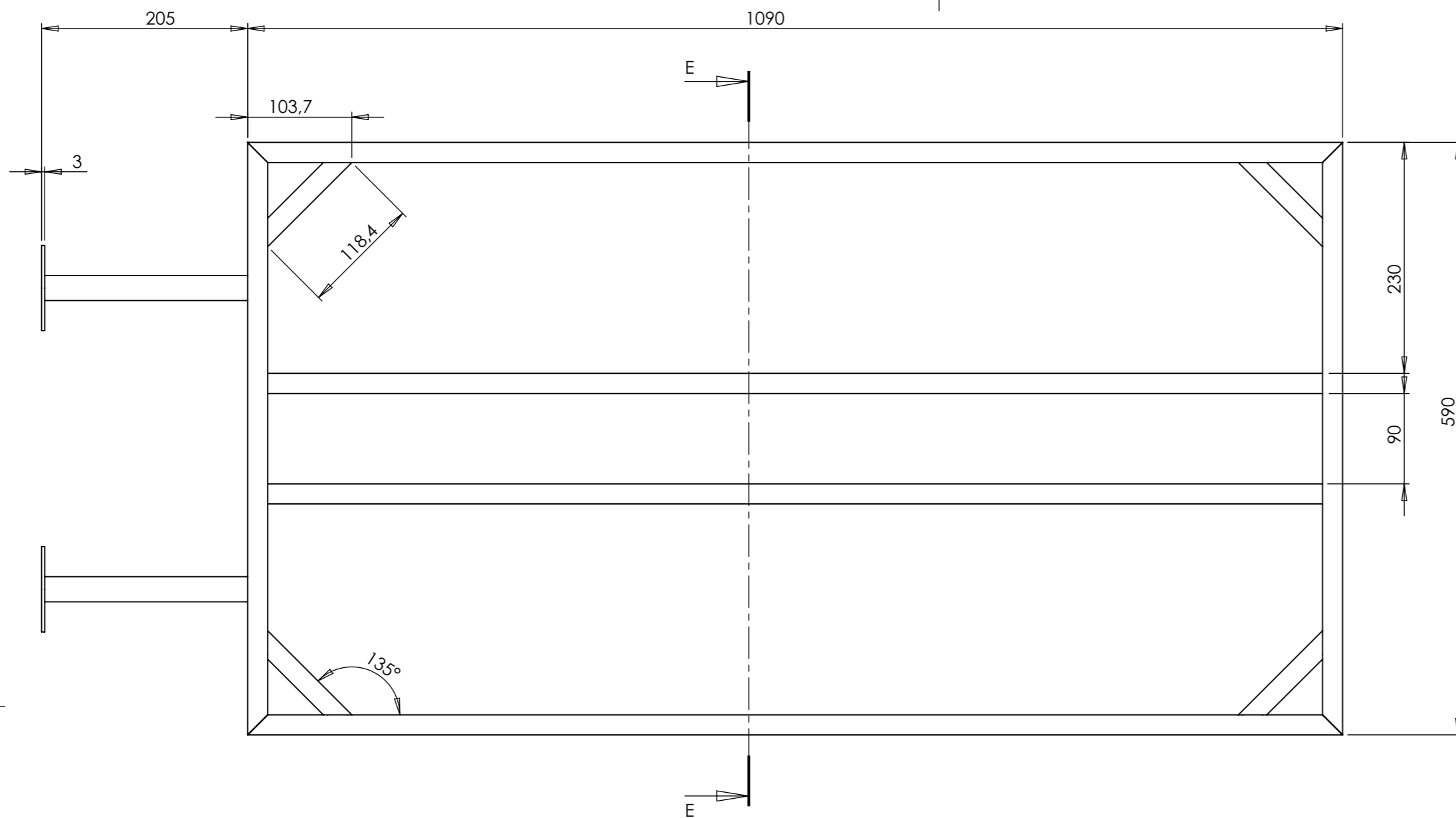
Peso:  
"SW-  
Ud. Medida  
MM

Código:  
612592-1

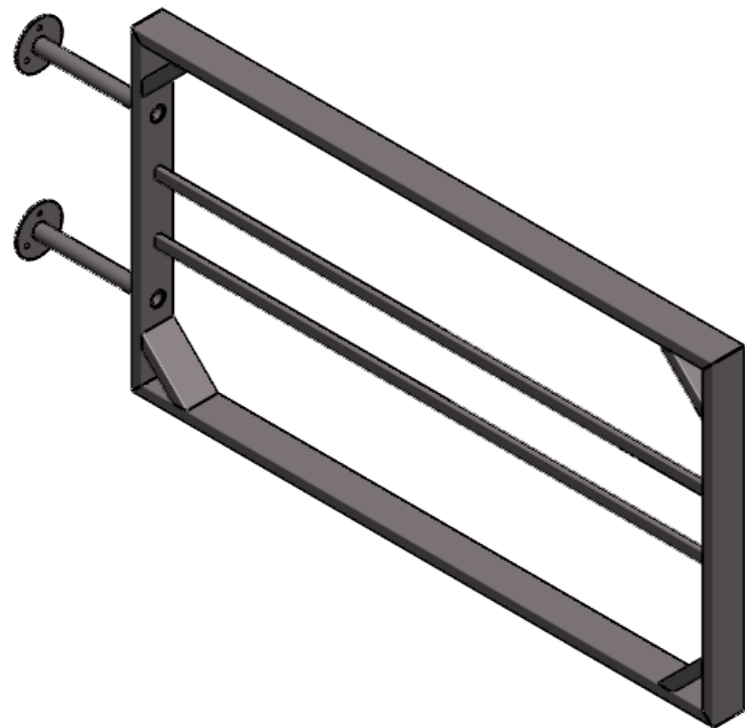
Revisión:

Mass@Predeterminad  
o@Pieza10.SLDPR1"  
Hoja:  
1 de 3

Este plano está acogido a los derechos que ampara la ley, no pudiendo ser utilizado para ningún fin sin autorización previa de Neograf Alvedro S.L.



SECCIÓN E-E  
ESCALA 1 : 5

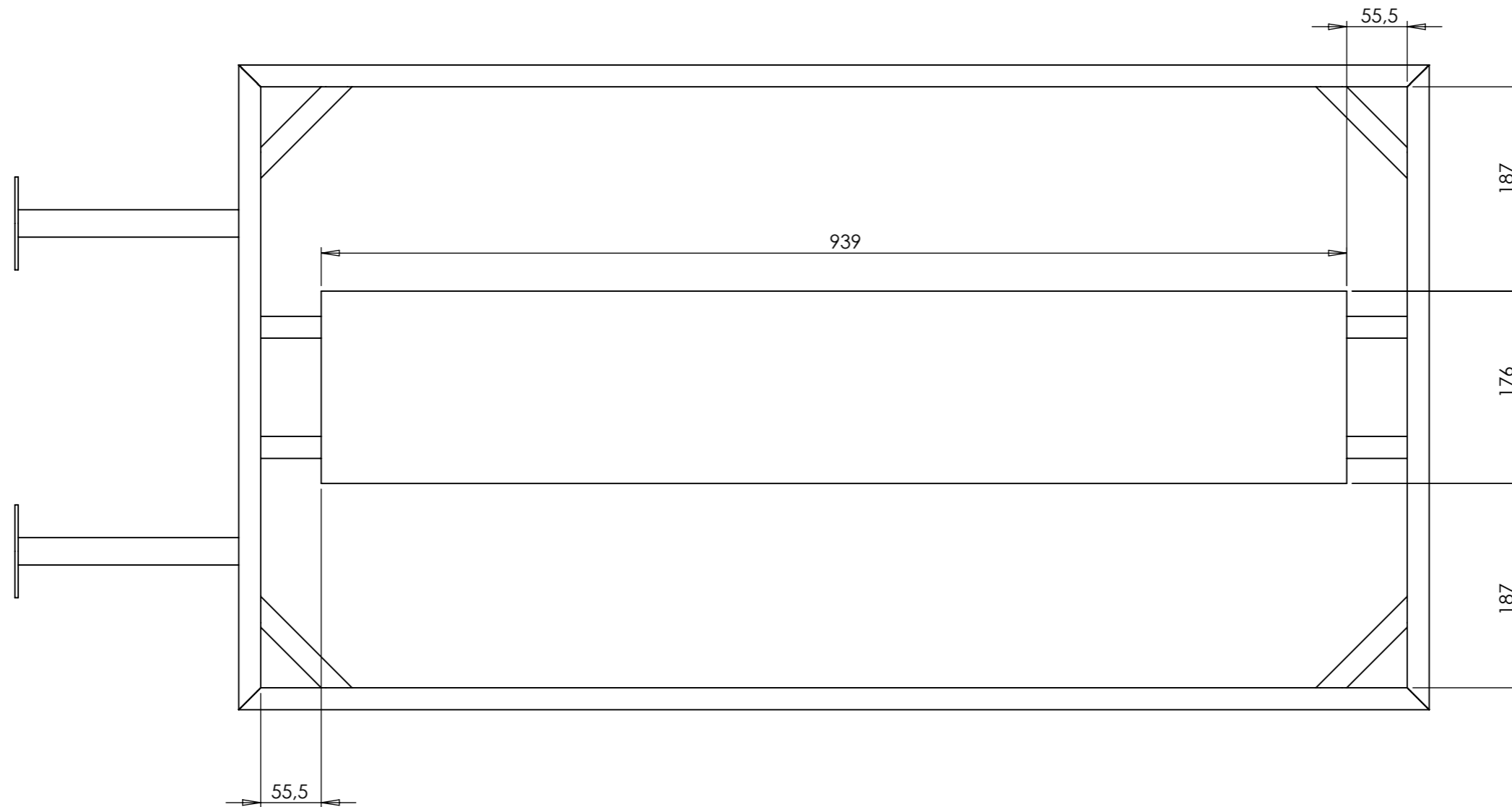


### HIERRO DEC



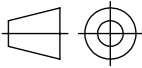
2	280945	1	tubo banderola bsk	Prede- minado< Como mecaniza da>	S235JR DEC	0.26
2	280948	1	brida banderola bsk	Prede- minado	S235JR DEC	0.12
1	612595	1	estructura banderola BSK	Prede- minado< Como mecaniza da>	S235JR DEC	7.89
Uds	Cod	IdConf	Denominación	Config	Material	Peso

 Rúa San Fernando 44A :: 15180 Culleredo :: A Coruña T +34 981 676 434 :: E ofitec.neograf@grupocaamano.es		 CAAMAÑO	DIN A3	
Denominación: <b>BANDEROLA BSK OXFORD ST</b>		Peso: "SW- oPieza10.SLDPR"	Ud. Medida MM	
Código: <b>612592-1</b>	Revisión:	Mass@Predeterminad	Hoja: 2 de 3	

# POSICION CAMA DE LEDS



Este plano está acogido a los derechos que ampara la ley, no pudiendo ser utilizado para ningún fin sin autorización previa de Neograf Alvedro S.L.

 Rúa San Fernando 44A :: 15180 Culleredo :: A Coruña T +34 981 676 434 :: E ofitec.neograf@grupocaamano.es			DIN A3	
Denominación: <b>BANDEROLA BSK OXFORD ST</b>		Peso: "SW- o@Pieza10.SLDPR"	Ud. Medida MM	Hoja: 3 de 3
Código: 612592-1	Revisión:	Mass@Predeterminad	1:10	Hoja: 3 de 3